



produtividade com dedicação

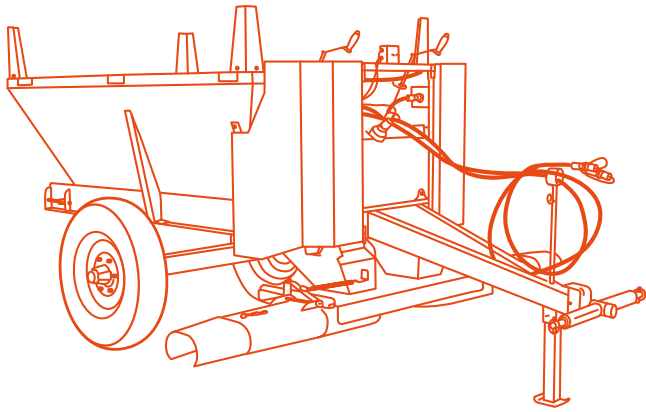
ADUBADEIRA HIDRÁULICA M-535D

TOP IV

1.2 | 2.1



MÁQUINAS
AGRÍCOLAS



ADUBADEIRA

M-535 D TOP IV

1.2 | 2.1

A M-535 D TOP IV reúne todas as comodidades de utilizar um sistema totalmente hidráulico e foi desenvolvida para a aplicação de adubos químicos, calcário e palhas de café em pomares cafeeiros, cítricos e outras culturas perenes.



Características



Possui estrutura compacta acoplável aos braços hidráulicos do trator, que dá total liberdade na altura de descarga das bicas.



Com o sistema de descarga dianteira a M-535 D TOP IV permite uma perfeita aplicação nas finalizações das linhas de plantio, ótima visualização do operador/tratorista e segurança nas manobras.



Acionamento hidráulico dos discos espalhadores.



Com acionamento hidráulico das esteiras e regulação de rotação por uma única válvula reguladora de fluxo, elimina a necessidade de trocas frequentes de engrenagens.



Preparada para receber o pacote tecnológico da agricultura de precisão permitindo aplicações em taxa variável ou fixa.



Possui um sistema de desarme das bicas com retorno automático por molas que evitam quebras e deformações comuns nas colisões acidentais.



Com 2 opções de BICAS, a distribuição do material pode ser direcionada sob as copas das plantas sem danificar as folhas e frutos, ou em área total.



Possui esteira dupla de 215mm em aço inox com acionamento independente, proporcionando maior durabilidade e autonomia na operação.



Através de um comando elétrico, o equipamento permite interromper a distribuição de adubos em um dos lados em plena operação.



M-535 D 1.2 TOP IV

100% HIDRÁULICA
INOX





OPÇÕES DISPONÍVEIS

MODELO

1.2

2.1

VERSÃO



100 % HIDRÁULICA

ACABAMENTO



INOX

OU



AÇO CARBONO



Especificações

		1.2	2.1
VOLUME DE CARGA	M ³	1.2	2.1
CAPACIDADE DE CARGA	SACOS	24	42
CARGA APROX. DE ADUBO	KG	1200	2100
LARGURA TOTAL	M	1.5	1.6
ALTURA TOTAL	M	1.4	1.75
COMPRIMENTO TOTAL	M	3.36	3.36
BITOLA	M	1.24	1.34
PNEUS	-	7.50X16	7.50X16
POTÊNCIA REQUERIDA	CV	50	50
PESO APROXIMADO	KG	640	710
VAZÃO DE ÓLEO REQ. DO TRATOR*	LITROS/MIN	23	23
VAZÃO MÍNIMA - ADUBO *	GRAMAS/M	15	15

* Vazão em cada lado



M-535 D 2.1 TOP IV
100% HIDRÁULICA
INOX





Entre em contato

e conheça a revenda mais próxima de você!

11 4692-1716 | 11 9.9982.2689 

vendas@minami.ind.br

www.minami.ind.br

Representante