



ADUBADEIRA
M-535 T



MANUAL M-535 T
ACESSO RÁPIDO

Hidráulica

Cardan

Manual de Instruções

Catálogo de Peças

ADUBADEIRA

M-535 T

HIDRÁULICA



PARABÉNS !

Seja bem-vindo (a) à família Minami.
Você acaba de adquirir uma máquina que foi fabricada **especialmente** para te **ajudar no dia-a-dia do campo.**

A **Adubadeira M-535 T HIDRÁULICA** é uma versão especialmente criada para atender clientes sem um sistema hidráulico externo adequado no trator. Disponibilizada nos modelos aço carbono ou inox, esta adubadeira é **própria para adubação de cafés de terraço (cafeicultura de montanha).**



Inox



Aço carbono



produtividade com dedicação



Versão do manual: M-535T_02





produtividade com dedicação



Sediada em Biritiba Mirim, município do estado de São Paulo, a indústria **Minami** vem ao longo das últimas décadas consolidando seus produtos em diversos mercados com um posicionamento de inovação e confiabilidade.

Este é o resultado da visão de empreendedorismo de seu **fundador, Tadataka Minami**, e da prática de valores positivos da administração japonesa. **Honestidade, criatividade, ética e transparência nos negócios** são princípios de gestão de nosso negócio, que visa o desenvolvimento econômico sustentável em meio a mercados competitivos.

Com o compromisso de oferecer produtos de qualidade e adequados às necessidades dos seus clientes, a Minami tornou-se uma **empresa parceira** para os mais diversos setores. Produtores agrícolas e empresas varejistas que contam com as soluções inteligentes Minami, através de uma relação de confiança que promove a satisfação e a fidelidade de clientes, revendedores e representantes em todo o país. O **espírito inovador e empreendedor da Minami** se traduzem na dedicação de investimentos e ações contínuas em pesquisa e desenvolvimento, gerando **melhorias** em seus produtos e processos de fabricação.

Minami Indústria de Aparelhos para a Lavoura Ltda.
Estrada do Minami, Km 01 – Bairro Hiroy
Caixa Postal 75 | Biritiba Mirim - SP | CEP 08940-000

www.minami.ind.br | vendas@minami.ind.br
Tel./Fax: 11 4692-1716 / 11 2500-2828
Cel.: 11 9 9908-3158



produtividade com dedicação



Índice

MANUAL DE INSTRUÇÕES

Apresentação	04
Especificações técnicas	05
Segurança	06
Manutenção	07
Pontos de lubrificação	07
Acoplamento - engate	08
Acoplamento - hidráulico	08
Filtro de óleo	09
Comando elétrico	10
Tacômetro digital	11
Conjunto espalhador	12
Reservatório	13
Calibração	13
Vazão por metro linear	14
Operação	14
Tabela de vazão	14

CATÁLOGO DE PEÇAS

Peças gerais	15
Acionamento da esteira	16
Esticador da esteira	18
Roda giratória	19
Conjunto espalhador	20

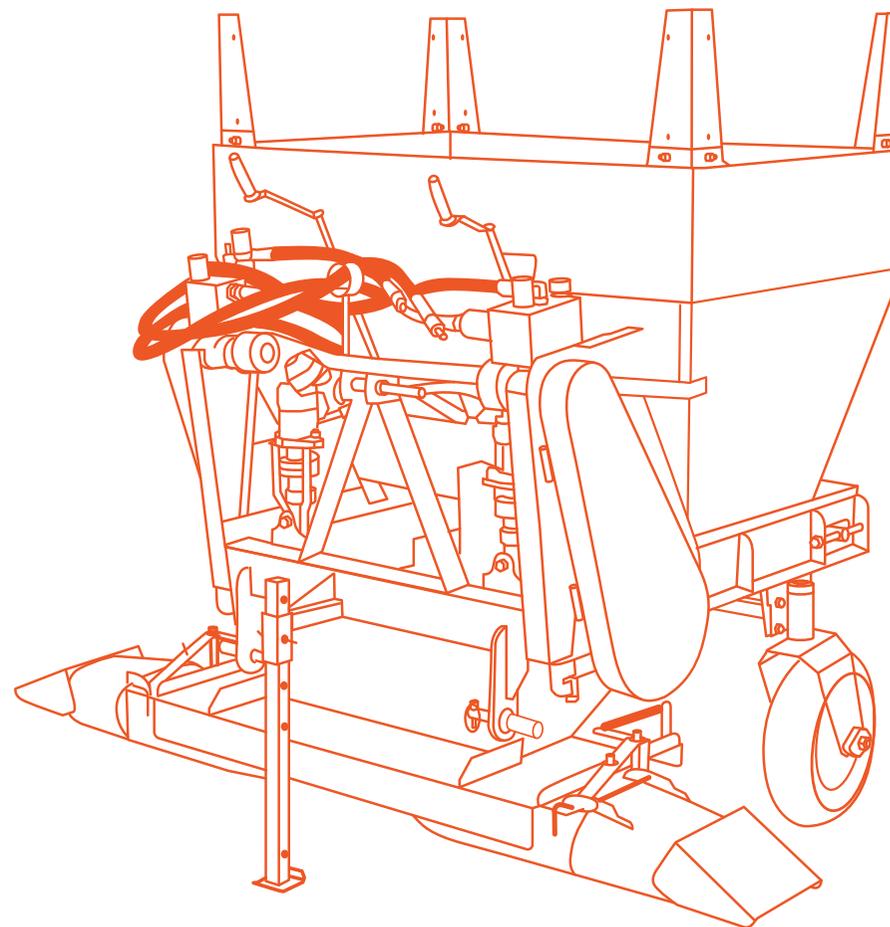




Especificações técnicas

VOLUME DE CARGA	660 L
CARGA APROXIMADA DE ADUBO	600 KG
LARGURA TOTAL	1,30 M
ALTURA TOTAL (S/SOBRECAIXA)	1,45 M
COMPRIMENTO TOTAL	1,30 M
BITOLA	1,17 M
PNEUS*	4.00 - 8 8 LONAS FORT 2
POTÊNCIA REQUERIDA	50 CV
VAZÃO DE ÓLEO REQ. DO TRATOR	23 L/MIN
PESO APROXIMADO	450 KG
VAZÃO MÍNIMA - ADUBO	15 G/M

*CALIBRAGEM MÁXIMA : 125 LIBRAS



Segurança

- Nunca faça regulagens ou manutenção com equipamento em funcionamento;
- Ao acoplar o equipamento ao trator, é obrigatório o uso dos pinos trava;
- Retirar obstáculos (pedras, troncos, arames, etc.) das áreas a serem trabalhadas;
- Faça uma inspeção visual em todo o sistema antes de iniciar a operação;
- Não permita que pessoas subam na máquina em movimento.



Adesivo de aviso fixado nas capas laterais do equipamento



Adesivo de aviso fixado no funil do equipamento



Manutenção

- O mínimo de conhecimento mecânico é exigido;
- Lubrifique semanalmente as correntes de transmissão e as engrenagens;
- Inspeccione diariamente todo o sistema em busca de vazamentos ou ruídos anormais;
- Lubrifique diariamente todas as graxeiros existentes;
- Recomendamos uma lavagem minuciosa após a utilização, dando atenção especial às capas dos discos espalhadores. A retirada destas capas facilita a lavagem interna eliminando os resíduos aderidos a ela;
- Verifique o aperto dos parafusos do motor e bloco hidráulico;
- Após o período de adubação, lave, lubrifique e guardea em local abrigado.



Pontos para lubrificação **A GRAXA**

- **02** nos mancais laterais de acionamento da esteira;
- **01** no mancal central de acionamento da esteira;
- **02** nos tubos de sustentação do espalhador;
- **02** nos mancais da roda giratória;
- **02** nos eixos esticador da esteira.

ATENÇÃO



A manutenção só deverá ser feita com equipamento totalmente desligado

Acoplamento ENGATE

O acoplamento é feito através dos três pontos do sistema hidráulico do trator.

- Suspenda os braços hidráulicos do trator até que possa retirar o pé de descanso do equipamento e então prenda-o no furo abaixo (fig. 01) de forma que não venha a esbarrar no chão no momento da operação;



fig. 01

- Verifique a centralização do equipamento ao trator e trave o balanço lateral dos braços;
- Coloque os pinos trava nos três pinos de acoplamento da adubadeira;

Acoplamento HIDRÁULICO

- Interligue as mangueiras hidráulicas do implemento ao sistema hidráulico do trator através dos engates rápidos dos comandos para operações externas existente no equipamento.



A **mangueira de pressão** sai de fábrica com o protetor na cor **vermelha** e deve ser ligada na saída do comando do trator.



A **mangueira de retorno** sai de fábrica com o protetor na cor **preta** e deverá ser interligado ao retorno do comando do trator.

Em caso de perda dos protetores de engate coloridos, siga a orientação a seguir:

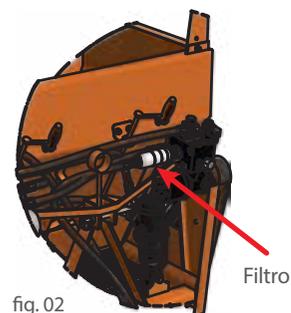
A mangueira de pressão entra no bloco no pórtico (E) de entrada e a mangueira de retorno no pórtico (S) de saída. As letras (E) e (S) estão gravadas no bloco do motor.



A **rotação do motor** sai de fábrica ajustada a **540 RPM**

Filtro de Óleo

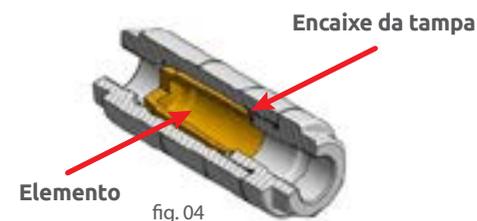
- Este equipamento possui um filtro de óleo hidráulico (Fig. 02) na entrada principal do sistema hidráulico para evitar contaminações por partículas sólidas.



- Este filtro possui um Elemento interno de 40 micras lavável que deve ser inspecionado a cada 120 horas ou assim que perceber perda de performance no sistema. Alguns sintomas como perda de força e/ou rotação no motor, aumento excessivo de pressão e temperatura no sistema hidráulico podem ser indicativos de filtros obstruídos. Remova a conexão de entrada (Fig. 03), abra a Cápsula de Alumínio e remova o elemento filtrante.



- Elimine a sujeira acumulada, lave-a com querosene ou óleo diesel com auxílio de um pincel, sopre com um bico de ar comprimido de fora para dentro do elemento e remonte cuidadosamente auxiliando com os dedos pelo orifício de entrada para direcionar o elemento corretamente aos encaixes da tampa. (Fig. 04)



- O elemento poderá atingir seu saturamento quando seus poros de filtragem ficam obstruídos, apresentando uma cor escura em seu interior perdendo o aspecto da cor originalmente dourada. Neste estágio, mesmo com a lavagem ou sopro não será possível restabelecer a livre passagem da vazão, necessitando a sua substituição.
- O filtro serve para proteger todo o sistema hidráulico do equipamento, e seu uso é fundamental para garantir que as válvulas operem corretamente e os motores trabalhem sem contaminação e em sua plena potência ao longo do tempo.



Comando elétrico

- O equipamento possui um painel de comando que serve para interromper momentaneamente o movimento da esteira, de um lado ou de outro independentemente;
- Este recurso é utilizado para minimizar o desperdício de adubos em falhas de plantio, finais de glebas onde existam cultivos em apenas um dos lados ou finalizações onde as linhas não terminam simultaneamente em ambos os lados;



- O comando deverá ser fixado em local de fácil acesso ao operador, normalmente sobre o para-lamas direito do trator;
- A qualquer momento necessitando de interrupção, acione a alavanca correspondente ao lado desejado e a distribuição será interrompida.



Instalação do Comando

- Antes de fixar o painel no para-lamas do trator verifique se os cabos não serão forçados em situações de curvas.
- O painel de comando possui um rabicho com 2 garras jacaré;
 - **Vermelha** : Deve ser ligada ao positivo da bateria
 - **Preta** : Deve ser ligada ao negativo da bateria
- O segundo cabo deve ser ligado à máquina através da tomada de engate 6 pinos macho/ fêmea localizado na frente do equipamento.
- O controle permite ligar ou desligar qualquer um dos lados da esteira em plena operação.



Tacômetro DIGITAL

- Um tacômetro acompanha a máquina para auxiliar a regulação de velocidade do motor hidráulico.
- Este instrumento de medição trabalha com 4 pilhas AA de 1,5 V que devem ser removidas após o uso a fim de evitar vazamentos quando armazenado por longos períodos sem utilização. Para iniciar a medição:
 - 1- Limpe a superfície do acoplamento, corte e cole uma tira de fita medindo aproximadamente 1 cm.
 - 2- Ligue a máquina e aponte a luz vermelha do tacômetro à fita mantendo uma distância entre 10 a 40 cm, em seguida mantenha o botão TEST pressionado.Aparecerá na tela o valor em RPM, que pode ser ajustado através do manípulo, abrindo ou fechando a válvula até atingir o valor necessário



Verificação das rotações

- Este equipamento permite o ajuste de rotação da esteira independentemente da rotação do motor do trator.

- Junto ao motor hidráulico que aciona a esteira direita do equipamento (fig. 05), encontra-se um manípulo recartilhado sobre o bloco de alumínio que faz a regulação da velocidade das duas esteiras simultaneamente.

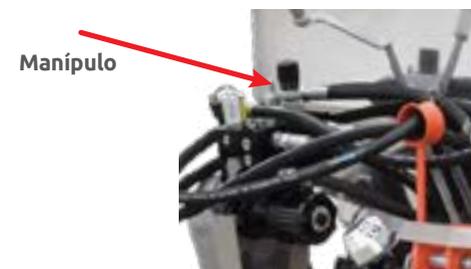


fig. 05

- Para diminuir a rotação gire o manípulo no sentido horário e no sentido anti-horário para aumentá-la até o limite de vazão que o trator permitir.
- As rotações abaixo são utilizadas como base para que o operador possa regular a vazão do equipamento conforme necessidade:

Eixo do motor que aciona a esteira:

- De 12 à 28 RPM, para adubos;
- De 32 até 57 RPM para calcário e palha.

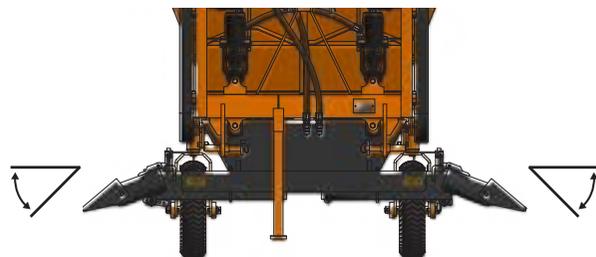
Discos espalhadores:

- 860 RPM.

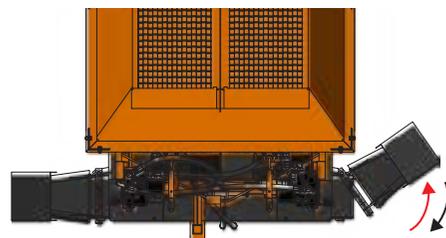
Conjunto espalhador

O conjunto espalhador é composto por 1 par de bicas, 1 par de prolongadores, 1 par de defletores, 1 par de eixos espalhador com discos e capas. Existem algumas opções de regulagem dos discos e bica para melhor ajuste da distribuição do produto.

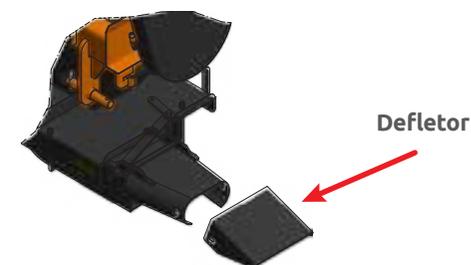
- As bicas de descarga possuem regulagens em sua inclinação (imagem abaixo) que podem ser ajustadas selecionando um dos orifícios que resultam em diferentes inclinações.



- Um sistema de segurança evita que as bicas se deformem, articulando (imagem abaixo) quando sofrem algum impacto acidental e retornando a sua posição após a passagem do obstáculo.



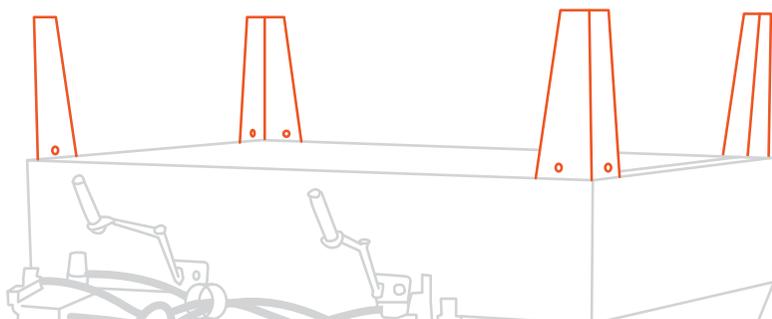
- Um defletor acompanha o equipamento que permite quebrar o fluxo de lançamento dispersando o jato de distribuição em áreas mais próxima à planta (uso comum em plantas novas).



- A altura de distribuição interfere na distância a ser aplicada e é um recurso que pode ser utilizado para corrigir rapidamente subindo ou descendo os braços hidráulicos do trator.

Reservatório

- Nos quatro cantos da caçamba, existem cantoneiras perfuradas para fixação de tábuas (não fornecido) caso tenha necessidade de aumentar o volume de carga, que deverá ser utilizado somente para materiais volumosos de pouco peso como palhas de café ou esterco seco.



ATENÇÃO

Não exceda o volume original para trabalhar com adubos ou calcário, pois o chassi é dimensionado para a capacidade original. Cargas excessivas mesmo que intermitentes podem gerar trincas e até rompimentos nos elementos metálicos do equipamento, comprometendo a segurança na operação.

Operação **CALIBRAÇÃO**

Regular a vazão de qualquer equipamento de tração, basicamente consiste em:

- A uma dada velocidade de trabalho e rotação do motor do trator, definir uma velocidade na esteira que atinja o volume que se deseja distribuir.

A abertura da comporta é um ponto que permite fazer um ajuste fino após uma pré-definição da velocidade da esteira, recomendamos preferencialmente operá-la na maior abertura possível pois quanto maior a abertura menor o esforço exercido na esteira diminuindo assim o desgaste ao conjunto. Usualmente operamos com velocidades da esteira à 2 metros por minuto e realizamos um ajuste fino com a abertura da comporta de descarga.

1. Ainda com a máquina sem carga, marque com um giz a distância de 1m de esteira;
2. Ligue o sistema hidráulico numa rotação de trabalho usual no trator;
3. Localize o manípulo recartilhado de regulagem no bloco de alumínio direito e solte a contra-porca também recartilhada atrás do manípulo de regulagem;
4. Gire o manípulo recartilhado no sentido horário para diminuir ou anti-horário para aumentar a rotação da esteira até atingir 1 metro em 30 segundos.



Definindo a vazão por metro linear **MÉTODO PRÁTICO**

- Estenda uma lona ao solo, simule a distribuição e pese o volume distribuído dividindo pelo comprimento da lona, por exemplo:
 - Foram recolhidos 15 kg de material de uma das bicas com uma lona de 5m de comprimento divida $15\text{kg} \div 5\text{m} = 3 \text{ kg/m}$ em cada lado. Portanto esta é a vazão que está sendo aplicada por metro em cada lado da máquina.



Operação

- Após carregar o equipamento com o material a ser distribuído, dirija-se ao local de adubagem, direcionando as bicas de descarga, inclinando levemente para baixo.
- Com a vazão previamente regulada e a caçamba abastecida, ligue as mangueiras de engate rápido ao trator, colocando as alavancas em posição acionada e, observando a saída uniforme de material, engate a marcha correspondente e inicie a aplicação.



Tabelas de Vazão

Nas páginas a seguir estão listadas as tabelas de vazão disponíveis no equipamento.



Tabela de vazão para adubo

VAZÕES em gramas/m (soma das duas bicas)

12 RPM no eixo do motor da esteira (12d motor x 48d eixo esteira)

Vel. trator à 540 TDP		Abertura do regulador de vazão										
km/h	m/min	0	10	20	30	40	50	60	70	80	90	100
5	83	75	100	154	217	264	310	357	404	450	497	544
5,5	92	68	91	138	194	238	280	322	364	406	448	490
6	100	61	84	128	180	219	257	294	331	369	406	443
6,5	108	56	77	119	166	203	238	273	308	343	378	413
7	117	51	72	110	154	187	219	252	285	317	350	383
7,5	125	49	68	103	142	175	205	236	266	296	327	357

20 RPM no eixo do motor da esteira (12d motor x 48d eixo esteira)

km/h	m/min	0	10	20	30	40	50	60	70	80	90	100
5	83	53	72	110	155	188	222	255	288	322	355	388
5,5	92	48	65	98	138	170	200	230	260	290	320	350
6	100	43	60	92	128	157	183	210	237	263	290	317
6,5	108	40	55	85	118	145	170	195	220	245	270	295
7	117	37	52	78	110	133	157	180	203	227	250	273
7,5	125	35	48	73	102	125	147	168	190	212	233	255

(Densidade do adubo utilizado 1,16 kg/litro)



Tabela de vazão para adubo

VAZÕES em gramas/m (soma das duas bicas)

28 RPM no eixo do motor da esteira (12d motor x 48d eixo esteira)

Vel. trator à 540 TDP		Abertura do regulador de vazão										
km/h	m/min	0	10	20	30	40	50	60	70	80	90	100
5	83	75	100	154	217	264	310	357	404	450	497	544
5,5	92	68	91	138	194	238	280	322	364	406	448	490
6	100	61	84	128	180	219	257	294	331	369	406	443
6,5	108	56	77	119	166	203	238	273	308	343	378	413
7	117	51	72	110	154	187	219	252	285	317	350	383
7,5	125	49	68	103	142	175	205	236	266	296	327	357

36 RPM no eixo do motor da esteira (12d motor x 48d eixo esteira)

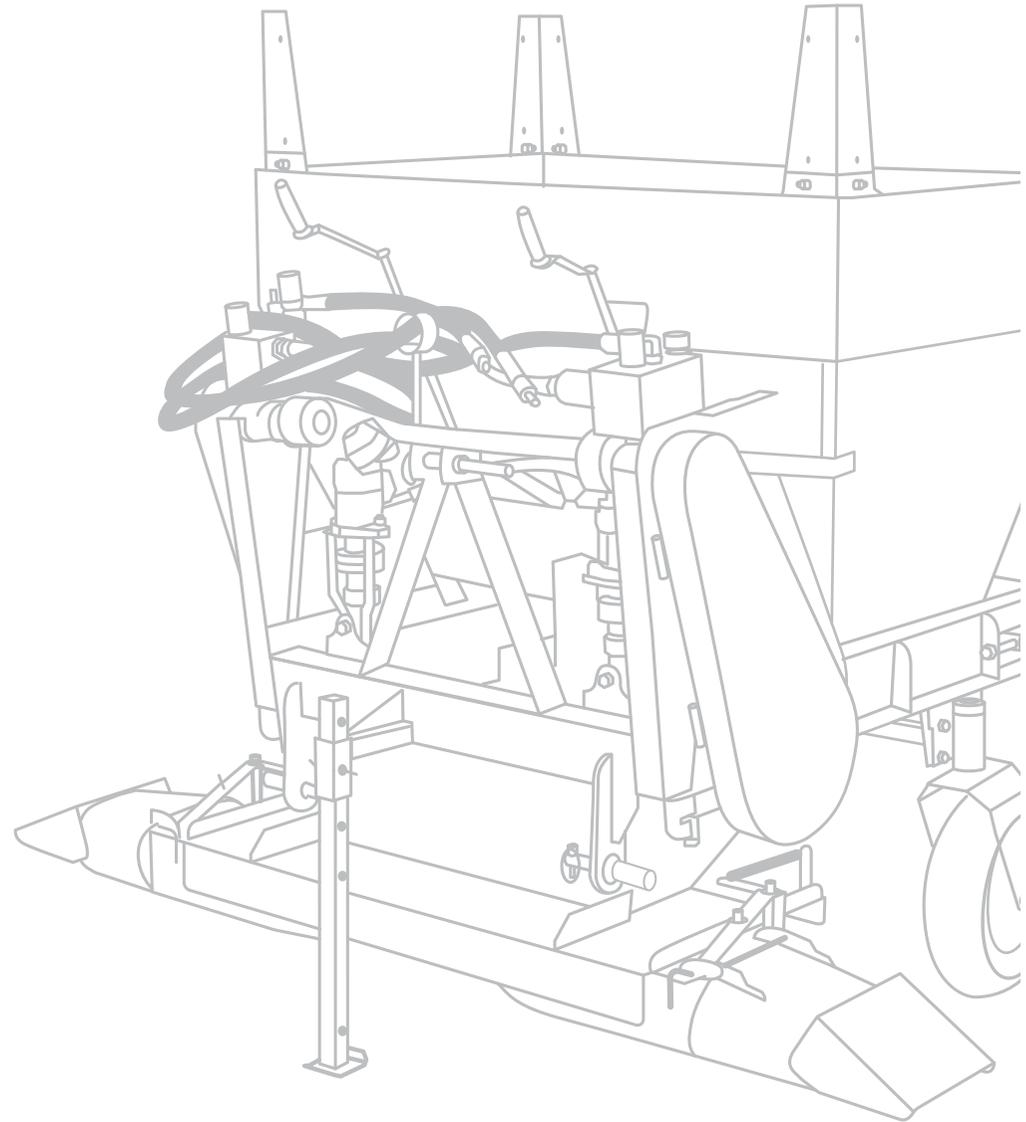
km/h	m/min	0	10	20	30	40	50	60	70	80	90	100
5	83	96	129	198	279	339	339	459	519	579	639	699
5,5	92	87	117	177	249	306	360	414	468	522	576	630
6	100	78	108	165	231	282	330	378	426	474	522	570
6,5	108	72	99	153	213	261	306	351	396	441	486	531
7	117	66	93	141	198	240	282	324	366	408	450	492
7,5	125	63	87	132	183	225	264	303	342	381	420	459

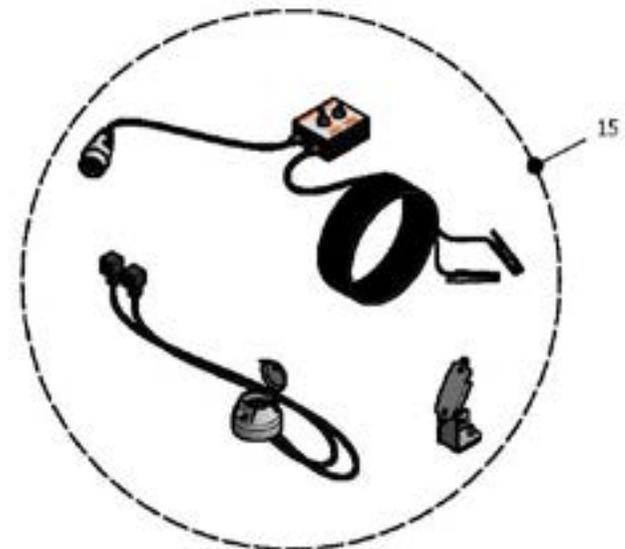
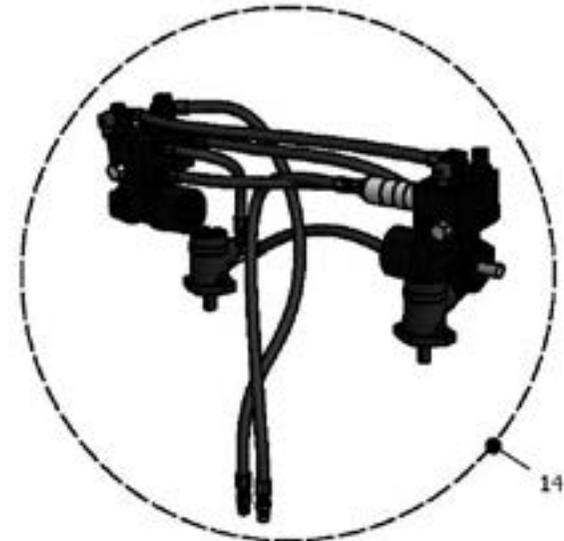
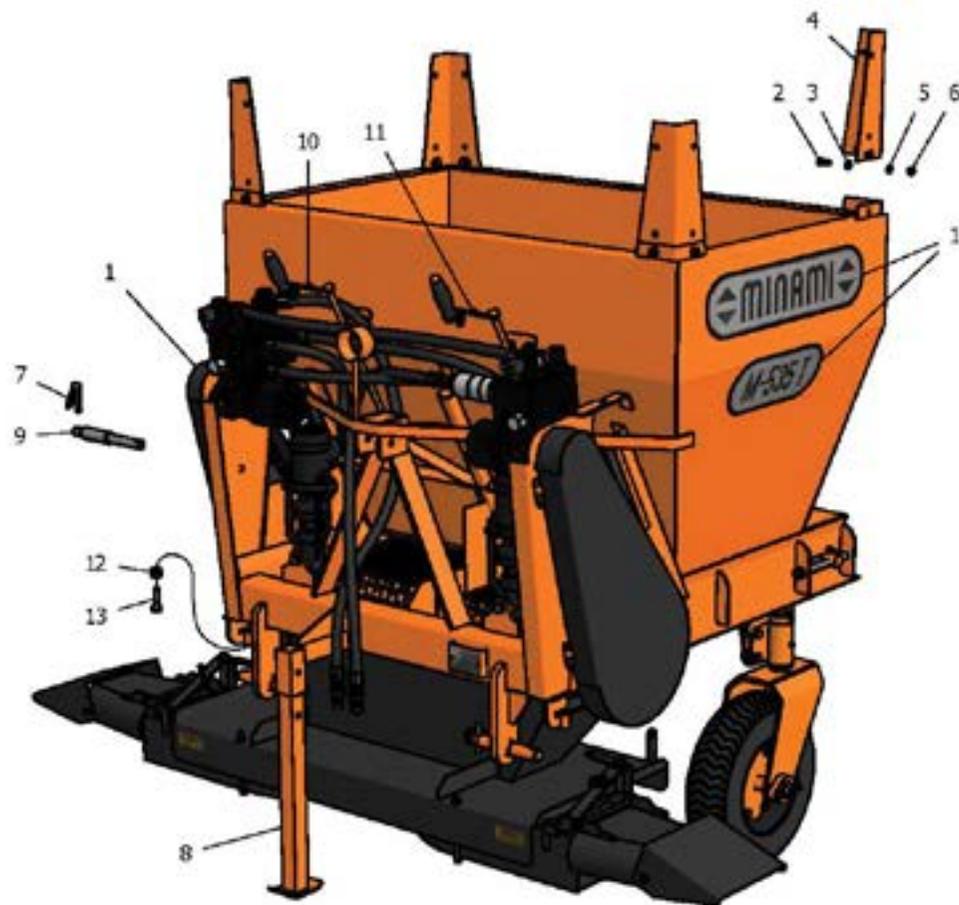


MÁQUINAS
AGRÍCOLAS

Catálogo de Peças

ADUBADEIRA
M-535 T HIDRÁULICA





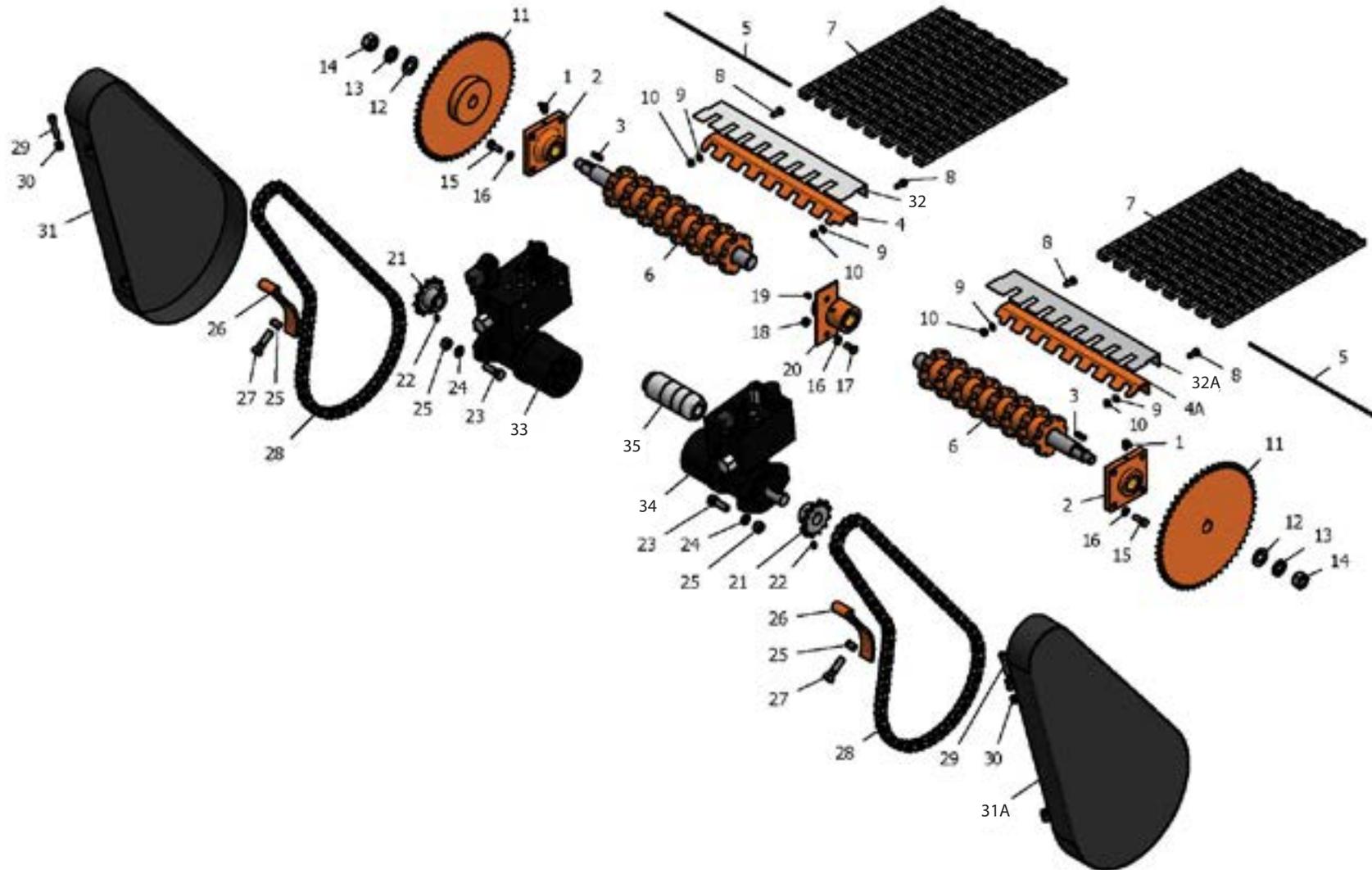


Nº	CÓDIGO	DESCRIÇÃO	QTD.
01	6750015049	CONJUNTO DE ADESIVOS	1
02	2150001305	PARAFUSO SEXTAVADO 5/16 X 3/4 NC	8
03	2030001046	ARRUELA LISA 5/16	8
04	6750004997	SUPORTE P/ SOBRECAIXA	4
05	2030001037	ARRUELA DE PRESSAO 5/16 MEDIA	8
06	2190001352	PORCA SEXTAVADO 5/16 NC	8
07	2050001653	PINO TRAVA ARGOLA CHANFRADO 7/16	3
08	6750015073	PE DE APOIO	1
09	6750002413	PINO DO TERCEIRO PONTO	1
10	6750015078	REGULADOR DE VAZAO DIR COMPLETO	1
11	6750015079	REGULADOR DE VAZAO ESQ COMPLETO	1
12	2190001346	PORCA SEXTAVADO 1/2 WW	2
13	2150001273	PARAFUSO SEXTAVADO 1/2 X 2 WW	2

Nº	CÓDIGO	DESCRIÇÃO	QTD.
14	6750016349	CONJUNTO DE MANGUEIRAS	1
14.1	6750015180	MANGUEIRA 1/2 R2 x 1850 x 1/2 NPT ER MACHO 1/2 x 7/8 JIC	2
14.2	6750013221	MANGUEIRA 1/2 R2 x 410 x 7/8 JIC x 7/8 JIC	1
14.3	6750013219	MANGUEIRA 1/2 R2 x 835 x 7/8 JIC x 90 7/8 JIC	1
14.4	6750013217	MANGUEIRA 1/2 R2 x 750 x 7/8 JIC x 7/8 JIC	1
14.5	6750013218	MANGUEIRA 1/2 R2 x 750 x 7/8 JIC x 90 7/8 JIC	1
14.6	6750013220	MANGUEIRA 1/2 R2 x 550 x 90 7/8 JIC x 90 7/8 JIC	1
15	6750016350	CONJUNTO COMANDO ELETRICO COMPLETO	1
15.1	6750013151	KIT COMANDO ELETR. C/2 CHAVES (MACHO)	1
15.2	6750013152	KIT COMANDO ELETRICO (FEMEA)	1
15.3	6750014746	SUPORTE DO COMANDO (TRATOR)	1
15.4	6750014747	SUPORTE DO COMANDO (COMANDO)	1



Acionamento da esteira



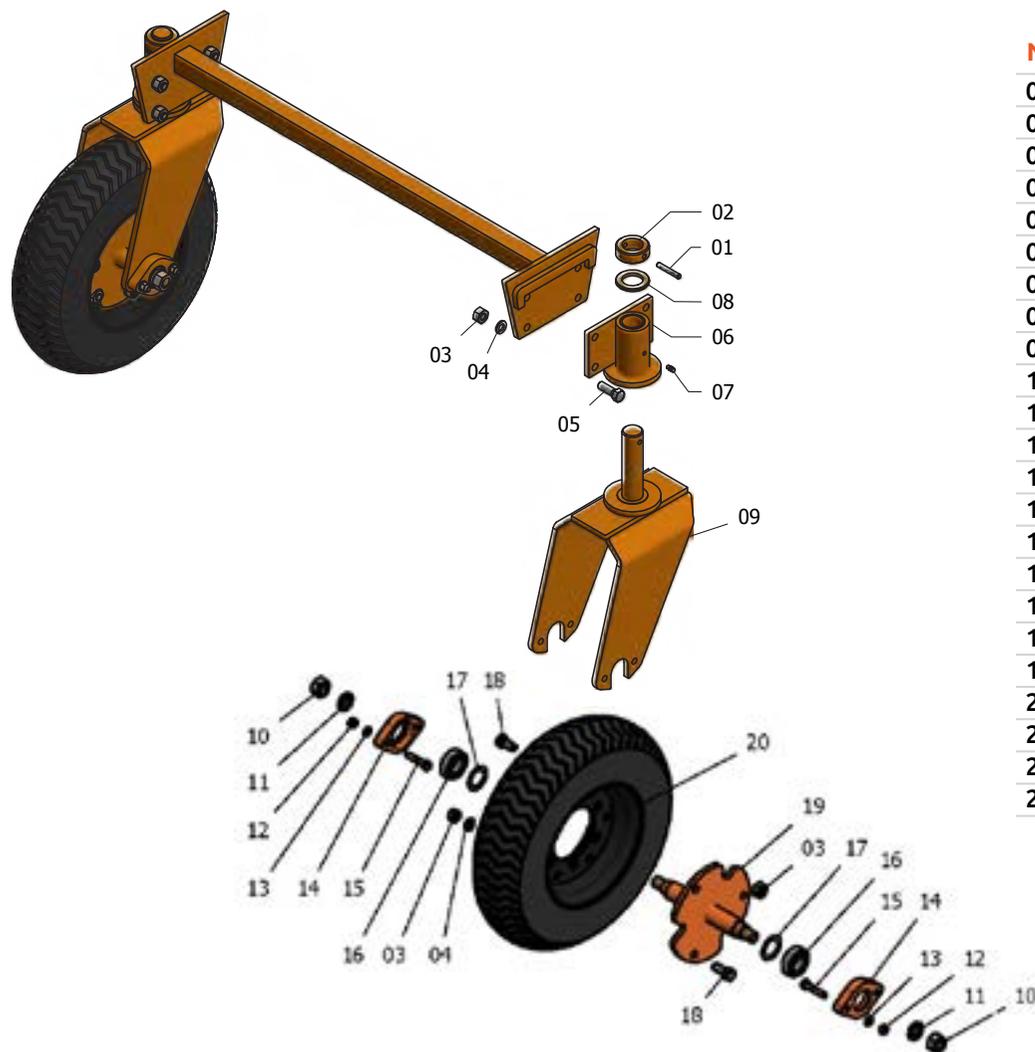


Acionamento da esteira

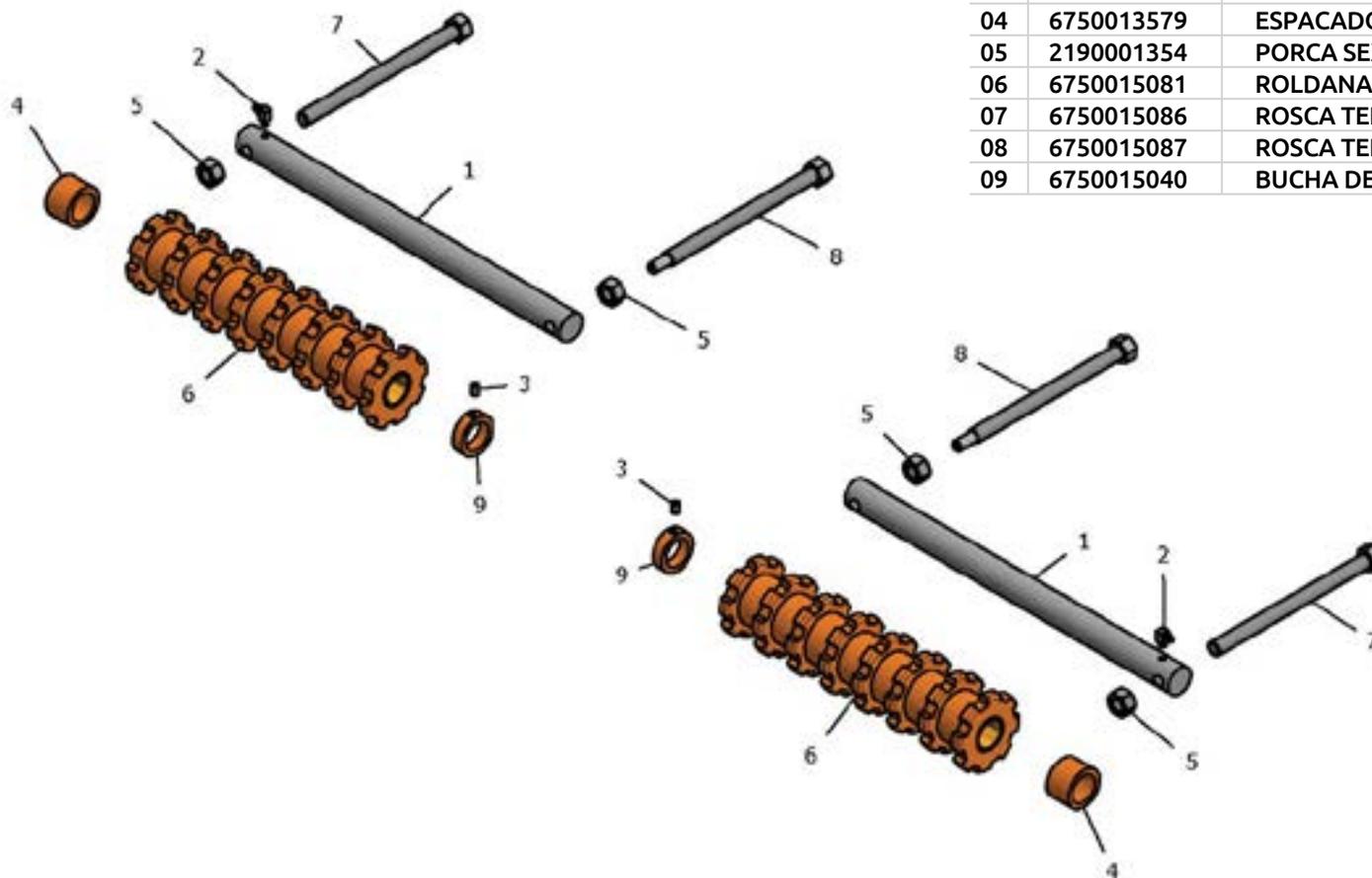
Nº	CÓDIGO	DESCRIÇÃO	QTD.	Nº	CÓDIGO	DESCRIÇÃO	QTD.
01	2110001246	GRAXEIRA 5/16 NF 45	2	19	2110001247	GRAXEIRA 5/16 NF RETA	1
02	6750015071	MANCAL LATERAL DO EIXO ACIONADOR	2	20	6750015069	MANCAL CENTRAL DO EIXO ACIONADOR	1
03	6750003842	CHAVETA 1/4 X 25 MM	2	21	6750015102	ENGREN. 12 DEN. ASA 50 (25X25X1/4) C/F. 5/16	2
04	6750015074	PENTE DA ROLDANA DIREITO	1	22	2150006150	PARAFUSO SCAB. SEXT. INT 5/16 X 1/2 NC	2
04A	6750016348	PENTE DA ROLDANA ESQUERDO	1	23	2150001272	PARAFUSO SEXTAVADO 1/2 X 1.3/4 WW	4
05	6750013075	PINO DE EMENDA DA ESTEIRA INOX 354MM	2	24	2030001034	ARRUELA DE PRESSAO 1/2 MEDIA	4
06	6750015051	EIXO ACIONADOR	2	25	2190001346	PORCA SEXTAVADO 1/2 WW	6
07	6750013071	ESTEIRA INOX 354X1870MM	2	26	6750015103	TENSOR DE CORRENTE	2
08	2150001305	PARAFUSO SEXTAVADO 5/16 X 3/4 NC	4	27	2150001643	PARAFUSO SEXTAVADO 1/2 X 1.1/2 WW	2
09	2030001037	ARRUELA DE PRESSAO 5/16 MEDIA	4	28	6750015177	CORRENTE ASA 50 (48 ELOS+1RED.) 1.540MM	2
10	2190001352	PORCA SEXTAVADO 5/16 NC	4	29	2150011936	PARAFUSO ALLEN 3/8 X 2.1/4 NC C/ CABECA	4
11	6750002042	ENGRENAGEM 48 DENTES ASA 50 (25X30X1/4)	2	30	2190011937	PORCA PARLOCK 3/8 NC	4
12	2030001043	ARRUELA LISA 3/4	2	31	6750012118	CAPA DE PROTECAO DIREITO	1
13	2030001035	ARRUELA DE PRESSAO 3/4 MEDIA	2	31A	6750012119	CAPA DE PROTECAO ESQUERDO	1
14	2190001350	PORCA SEXTAVADO 3/4 NF	2	32	6750016346	LIMPADOR DA ROLDANA DIREITO	1
15	2150001280	PARAFUSO SEXTAVADO 3/8 X 1 NC	8	32A	6750016347	LIMPADOR DA ROLDANA ESQUERDO	1
16	2030001036	ARRUELA DE PRESSAO 3/8 PESADA	10	33	6750011196	KIT HIDRAULICO 315-2334 PRIM. MOTOR	1
17	2150001291	PARAFUSO SEXTAVADO 3/8 X 3/4 NC	2	34	6750011197	KIT HIDRAULICO 315-2335 SEG. MOTOR	1
18	2190001351	PORCA SEXTAVADO 3/8 NC	2	35	6750013850	FILTRO COMPLETO 40 MICRA	1



Roda giratória



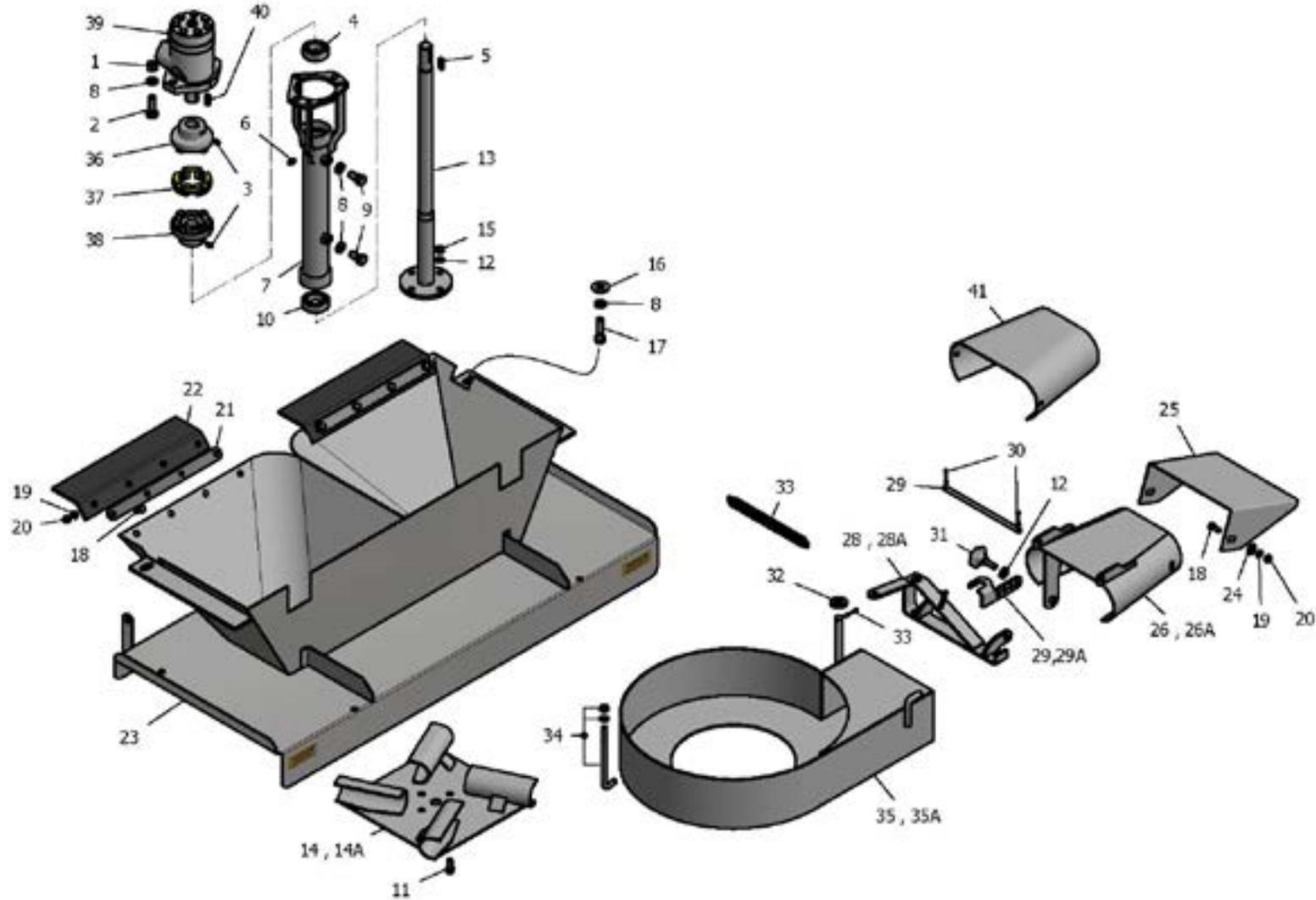
Nº	CÓDIGO	DESCRIÇÃO	QTD.
01	2050001330	PINO ELASTICO 8 X 50	2
02	6750016248	BUCHA TRAVA RODA GIRATORIA (30X45X20)	1
03	2190001346	PORCA SEXTAVADO 1/2 WW	10
04	2030001034	ARRUELA DE PRESSAO 1/2 MEDIA	20
05	2150001643	PARAFUSO SEXTAVADO 1/2 X 1.1/2 WW	8
06	6750016236	MANCAL REF. DA RODA GIRATÓRIA P/ 535 T	2
07	2110001247	GRAXEIRA 5/16 NF RETA	2
08	6750016250	CALCO 30X58X5	2
09	6750016235	GARFO REF. DA RODA GIRATORIA P/ 535 T	2
10	2190001350	PORCA SEXTAVADO 3/4 NF	4
11	2030001035	ARRUELA DE PRESSAO 3/4 MEDIA	4
12	2190001351	PORCA SEXTAVADO 3/8 NC	8
13	2030001036	ARRUELA DE PRESSAO 3/8 PESADA	8
14	6750003885	MANCAL MC 6205	4
15	2150001284	PARAFUSO SEXTAVADO 3/8 X 1.3/4 NC	8
16	2220001399	ROLAMENTO 6205 2RS	4
17	2030001026	ARRUELA CALCO 0.50 X 30.3 X 45.5	C/N
18	2150001276	PARAFUSO SEXTAVADO 1/2 X 3/4 WW	6
19	6750016252	EIXO DA RODA GIRATORIA	2
20	6750015253	RODA MONTADA	2
20.1	2210015645	RODA ARO 8 + BG	6
20.2	2170015643	PNEU 4.00-8 FORT 2 8LONAS	2
20.3	2170015644	CAMARA DE AR MA 8 TR 13	2



Nº	CÓDIGO	DESCRIÇÃO	QTD.
01	6750006510	EIXO TENSOR 465 X 1.1/4	2
02	2110001246	GRAXEIRA 5/16 NF 45	2
03	2150011905	PARAFUSO ALLEN 5/16 X 1/4 NC S/ CABECA	2
04	6750013579	ESPACADOR 32 X 45 X 30MM	2
05	2190001354	PORCA SEXTAVADO 5/8 NC	4
06	6750015081	ROLDANA TENSORA RT 535 Z-8 (354 MM)	2
07	6750015086	ROSCA TENSORA 5/8X225 NC LATERAL	2
08	6750015087	ROSCA TENSORA 5/8X205 NC CENTRAL	2
09	6750015040	BUCHA DE ENCOSTO (32X45X13)	2



Conjunto espalhador





Nº	CÓDIGO	DESCRIÇÃO	QTD.
01	2190001346	PORCA SEXTAVADO 1/2 WW	2
02	2150001643	PARAFUSO SEXTAVADO 1/2 X 1.1/2 WW	2
03	2150011905	PARAFUSO ALLEN 5/16 X 1/4 NC S/ CABECA	2
04	2220001399	ROLAMENTO 6205 2RS	2
05	6750003842	CHAVETA 1/4 X 25 MM	2
06	2110001247	GRAXEIRA 5/16 NF RETA	2
07	6750011735	TUBO DE SUSTENTACAO	2
08	2030001034	ARRUELA DE PRESSAO 1/2 MEDIA	8
09	2150001276	PARAFUSO SEXTAVADO 1/2 X 3/4 WW	4
10	2220001397	ROLAMENTO 6006 2RS	2
11	2150001296	PARAFUSO SEXTAVADO 3/8 X 7/8 NC	8
12	2030001036	ARRUELA DE PRESSAO 3/8 PESADA	10
13	6750011736	EIXO DO DISCO ESPALHADOR	2
14	6750014147	DISCO ESPARRAMADOR DIREITO	1
14A	6750014148	DISCO ESPARRAMADOR ESQUERDO	1
15	2190001351	PORCA SEXTAVADO 3/8 NC	8
16	2030001040	ARRUELA LISA 1/2	2
17	2150001272	PARAFUSO SEXTAVADO 1/2 X 1.3/4 WW	2
18	2150001305	PARAFUSO SEXTAVADO 5/16 X 3/4 NC	12
19	2030001037	ARRUELA DE PRESSAO 5/16 MEDIA	12
20	2190001352	PORCA SEXTAVADO 5/16 NC	12
21	6750015046	CHAPA PRENSA LONA C/ 4 FUROS	2
22	6750015068	LONA RASPADORA C/ 4 FUROS	2

Nº	CÓDIGO	DESCRIÇÃO	QTD.
23	6750015065	FUNIL CONJUGADO	1
24	2030001046	ARRUELA LISA 5/16	4
25	6750015050	DEFLETOR P/ M-535	2
26	6750011411	BICA DIRECIONADORA DIREITA CURTA	1
26A	6750011412	BICA DIRECIONADORA ESQUERDA CURTA	1
27	6750016113	REGULADOR DE INCLINACAO DIREITO	1
27A	6750016114	REGULADOR DE INCLINACAO ESQUERDO	1
28	6750015038	ARTICULACAO DESARME DIREITO	1
28A	6750015039	ARTICULACAO DESARME ESQUERDO	1
29	6750002322	PINO DA BICA	2
30	2050001073	CONTRA PINO 1/8 X 1.1/4	6
31	2160013452	MANIPULO MTM4526 3/8 X 1 INOX	2
32	2030001047	ARRUELA LISA 5/8	2
33	6750001259	MOLA DE TRACAO N 04 LUBRIFICADO	2
34	6750004850	GRAMPO CAPA 3/8X145 INOX C/ PORCA E ARRUELA	6
35	6750014689	CAPA DO DISCO DIREITO (C/PINO)	1
35A	6750014690	CAPA DO DISCO ESQUERDO (C/PINO)	1
36	6750009405	ACOPLAMENTO GARRA E 82 PU FURO 25MM CH 1/4	2
37	6750007313	ELEMENTO ACOPLANTE E 82 PU	2
38	6750009398	ACOPLAMENTO GARRA E 82 PU FURO 1 CH 1/4	2
39	6750013116	MOTOR HIDRAULICO 25 PINTADO	2
40	6750003860	CHAVETA 1/4 X 30 MM	2
41	6750002117	PROLONGADOR DA BICA	2

Manual de Instruções

Catálogo de Peças

ADUBADEIRA

M-535 T

HIDRÁULICA



PARABÉNS !

Seja bem-vindo (a) à família Minami.
Você acaba de adquirir uma máquina que foi fabricada **especialmente** para te **ajudar no dia-a-dia do campo.**

A **Adubadeira M-535 T HIDRÁULICA** é uma versão especialmente criada para atender clientes sem um sistema hidráulico externo adequado no trator. Disponibilizada nos modelos aço carbono ou inox, esta adubadeira é **própria para adubação de cafés de terraço (cafeicultura de montanha).**



Inox



Aço carbono



produtividade com dedicação



Versão do manual: M-535T_02





ADUBADEIRA

M-535 T

CARDAN



MÁQUINAS
AGRÍCOLAS

Manual de Instruções

Catálogo de Peças

ADUBADEIRA M-535 T CARDAN



PARABÉNS!

Seja bem-vindo(a) à família **Minami**.

Você acaba de adquirir uma máquina que foi desenvolvida **especialmente** para te **ajudar no dia-a-dia do campo**.

A **Adubadeira M-535 T CARDAN** é uma versão especialmente criada para atender clientes sem um sistema hidráulico externo adequado no trator. Disponibilizada nos modelos aço carbono ou inox, esta adubadeira é **própria para aplicação de adubos químicos, calcário, compostos organominerais e palhas de café**.



produtividade com dedicação



Inox



Aço carbono



Versão do manual: M-535T_CARDAN_05



Sediada em Biritiba Mirim, município do estado de São Paulo, a indústria **Minami** vem ao longo das últimas décadas consolidando seus produtos em diversos mercados com um posicionamento de inovação e confiabilidade.

Este é o resultado da visão de empreendedorismo de seu **fundador, Tadataka Minami**, e da prática de valores positivos da administração japonesa. **Honestidade, criatividade, ética e transparência nos negócios** são princípios de gestão de nosso negócio, que visa o desenvolvimento econômico sustentável em meio a mercados competitivos.

Com o compromisso de oferecer produtos de qualidade e adequados às necessidades dos seus clientes, a Minami tornou-se uma **empresa parceira** para os mais diversos setores. Produtores agrícolas e empresas varejistas que contam com as soluções inteligentes Minami, através de uma relação de confiança que promove a satisfação e a fidelidade de clientes, revendedores e representantes em todo o país. O **espírito inovador e empreendedor da Minami** se traduzem na dedicação de investimentos e ações contínuas em pesquisa e desenvolvimento, gerando **melhorias** em seus produtos e processos de fabricação.

Minami Indústria de Aparelhos para a Lavoura Ltda.
Estrada do Minami, Km 01 – Bairro Hiroy
Caixa Postal 75 | Biritiba Mirim - SP | CEP 08940-000

www.minami.ind.br | minami@minami.ind.br
Tel./Fax: 11 4692-1716 / 11 2500-2828
Cel.: 11 9 9908-3158





produtividade com dedicação



Índice

MANUAL DE INSTRUÇÕES

Apresentação	04
Especificações técnicas	05
Segurança	06
Manutenção	07
Pontos de lubrificação	07
Acoplamento	08
Cardan	08
Ajuste no comprimento do cardan	09
Kit arrasto	10
Operação	11
Regulagem de vazão	11
Tabela de vazão	12

CATÁLOGO DE PEÇAS

Acionamento – conjunto TDP	16
Acionamento - comando	17
Acionamento – eixo do redutor	18
Acionamento – eixo acionador	20
Esticador de esteira	21
Regulador de vazão	22
Redutor	23
Conjunto espalhador	24
Roda giratória	26
Acessórios	27
Kit arrasto	28



Apresentação

Ao longo deste manual estaremos abordando a correta forma de utilização para o máximo aproveitamento do equipamento que visa a aplicação de adubos químicos, organo-minerais, calcários e palhas de café em pomares cafeeiros de terraço (cafeicultura de montanha).

Nossa política de constante desenvolvimento nos reserva o direito de modificar os desenhos e especificações dos maquinários sem prévio aviso. Este exemplar está disponível para download em: www.minami.ind.br



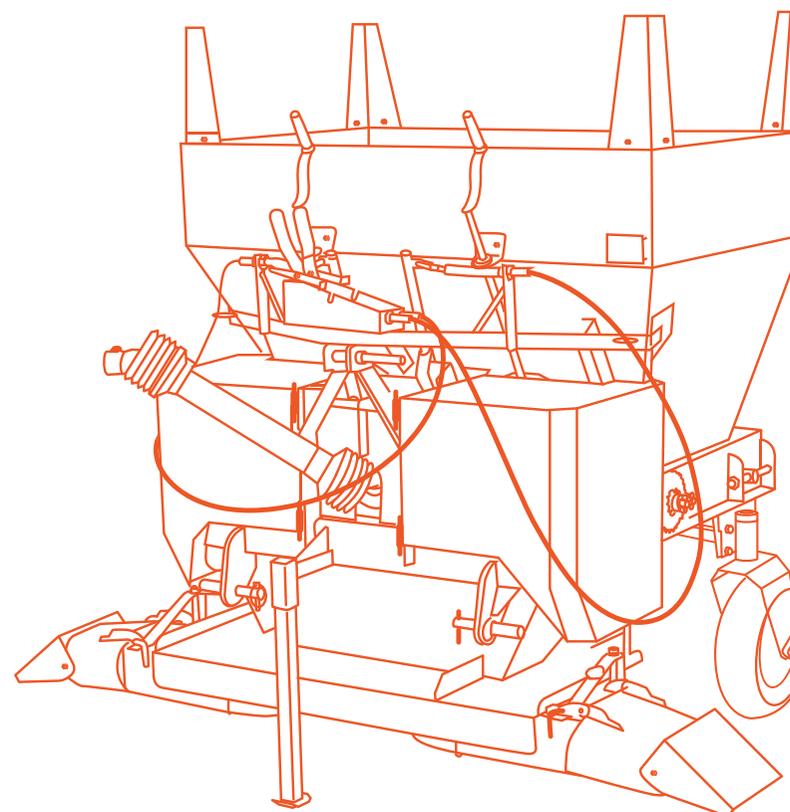
produtividade com dedicação



Especificações técnicas

VOLUME DE CARGA	660 L
CARGA APROXIMADA DE ADUBO	600 KG
LARGURA TOTAL	1,30 M
ALTURA TOTAL (S/SOBRECAIXA)	1,45 M
COMPRIMENTO TOTAL	1,30 M
BITOLA	1,17 M
PNEUS*	4.00 - 8 8 LONAS FORT 2
POTÊNCIA REQUERIDA	50 CV
ROTAÇÃO NOMINAL DA TDP	540 RPM
PESO APROXIMADO	450 KG
VAZÃO MÍNIMA - ADUBO	15 G/M

**CALIBRAGEM MÁXIMA : 125 LIBRAS*



Segurança

- Nunca faça regulagens ou manutenção com equipamento em funcionamento;
- Ao acoplar o equipamento ao trator, é obrigatório o uso dos pinos trava;
- Retirar obstáculos (pedras, troncos, arames, etc.) das áreas a serem trabalhadas;
- Faça uma inspeção visual em todo o sistema antes de iniciar a operação;
- Não permita que pessoas subam na máquina em movimento.



Adesivo de aviso fixado nas capas laterais do equipamento



Adesivo de aviso fixado no funil do equipamento



Manutenção

- O mínimo de conhecimento mecânico é exigido;
- Lubrifique semanalmente as correntes de transmissão e as engrenagens;
- Inspeccione diariamente todo o sistema em busca de vazamentos ou ruídos anormais;
- Lubrifique diariamente todas as graxeias existentes;
- As correias após horas de utilização (aprox. 4 horas) requerem um novo tensionamento devido ao seu período de adaptação aos canais de polias;
- Proceder a regulagem da tensão, destravando a guia polia tensora (chave 3/4) e girando o parafuso localizado atrás da guia tensora;
- Ajuste até obter uma deflexão de aproximadamente 2cm no trecho mais longo da correia quando pressionado manualmente;
- Recomendamos uma lavagem minuciosa após a utilização, dando atenção especial às capas dos discos espalhadores. A retirada destas capas facilita a lavagem interna eliminando os resíduos aderidos a ela;
- Troque o óleo do redutor a cada 500h de utilização. Óleo 140 0,5 litros;
- Após o período de adubação, lave, lubrifique e guarde-a em local abrigado.



Pontos para lubrificação **A GRAXA**

- **01** no tensor da correia;
- **02** nos mancais laterais de acionamento da esteira;
- **01** no mancal central de acionamento da esteira;
- **02** nos tubos de sustentação do espalhador;
- **02** no tensor de esteira;
- **02** nos tubos do eixo da coroa;
- **02** nos mancais da roda giratória

ATENÇÃO



A manutenção só deverá ser feita com equipamento totalmente desligado



Acoplamento

O acoplamento é feito através dos três pontos do sistema hidráulico do trator.

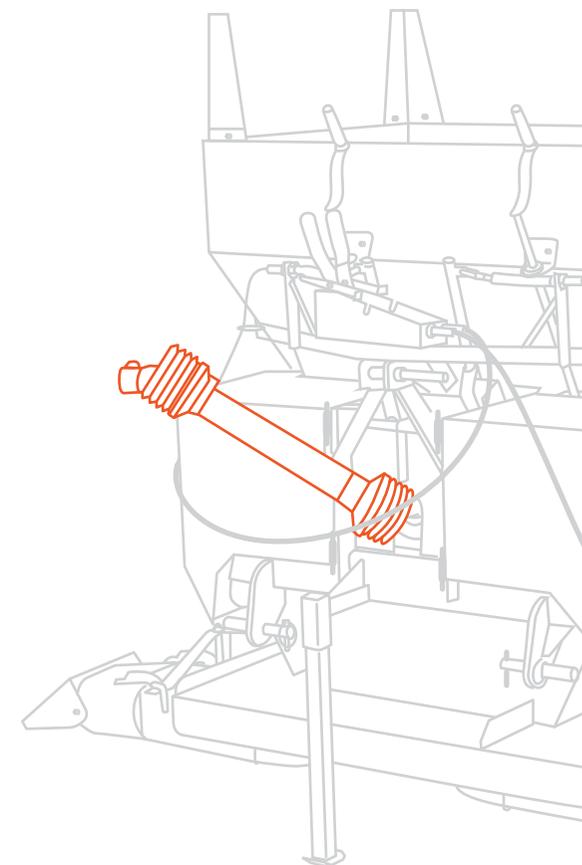
- Suspenda os braços hidráulicos do trator até que possa retirar o pé de descanso; *Obs.: Retire e encaixe-o no porta pé, localizado na junção da travessa principal com o início do cabeçalho. Lado frontal direito da máquina.*
- Verifique a centralização do equipamento ao trator e trave o balanço lateral dos braços;
- Coloque os pinos trava nos três pinos de acoplamento da adubadeira;
- Interligue o cardan ao trator verificando seu comprimento.



Cardan

O ajuste correto do comprimento do cardan é importante para uma operação segura.

- O cardan deve ser ajustado para o conjunto trator - equipamento;
- Ao mudar de trator é necessário checar novamente seu comprimento;
- Cardans longos demais podem empurrar o eixo de entrada do equipamento provocando graves avarias ao sistema mecânico de transmissão que não serão cobertos pela garantia e cardans curtos demais podem escapar ao suspender o equipamento nas manobras.





Ajuste no comprimento do cardan

1. Desmonte o cardan em duas partes;
2. Acople um lado ao trator e outro a máquina;
3. Levante a máquina até que a saída da tomada de potência fique na mesma altura da entrada da máquina (fig.01);
4. Coloque lado a lado os dois eixos (macho e fêmea) e verifique se em cada extremidade existe uma folga de pelo menos três centímetros, não existindo a folga, marque e recorte os dois extremos no comprimento adequado (fig.2).

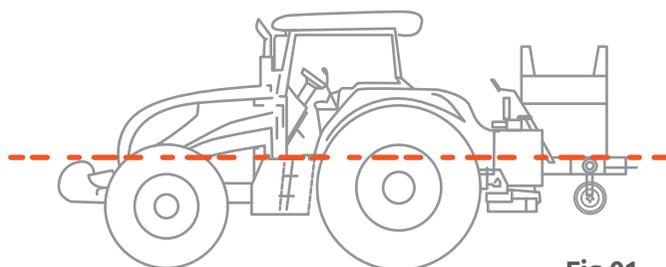


Fig.01

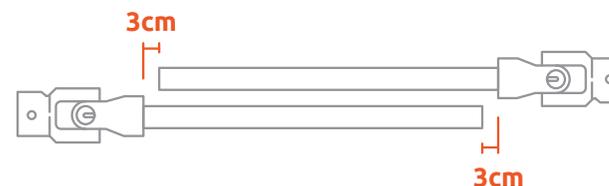


Fig.02

Observações

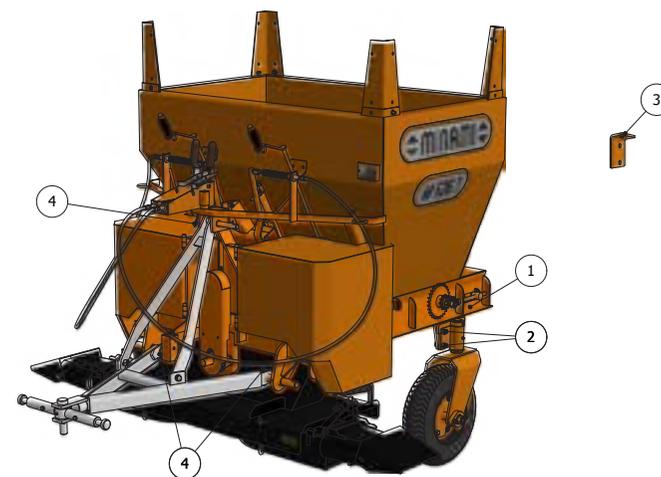
- Para recolocar a parte fêmea ao macho, verifique a posição dos garfos (fig. 2). A não observação deste detalhe aparentemente simples, resultará em grandes vibrações, provocando um desgaste prematuro do conjunto.
- Não deixe o cardan em movimento com ângulos maiores que 30 graus.



Kit arrasto

Para a instalação do kit arrasto no equipamento siga os procedimentos abaixo:

- Remova 2 parafusos de fixação dos garfos;
- Fixe a cantoneira (enviada junto com o kit). Este procedimento se faz necessário para travar o giro das rodas loucas;
- Acople o kit arrasto conforme a figura travando-os com o pino trava (03).

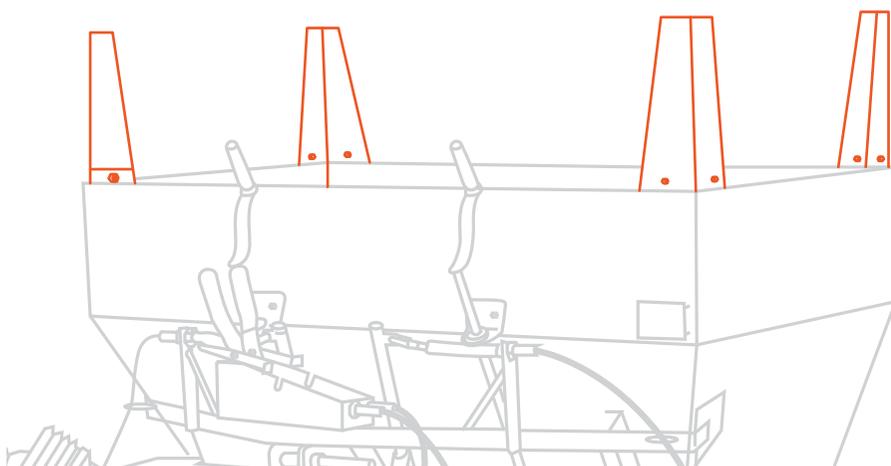


Observação

- O kit possui duas opções de utilização sendo, nos braços hidráulicos ou no rabicho.



Operação



Nos quatro cantos do reservatório existem cantoneiras perfuradas (sobrecaixas) para fixação de tábuas (não fornecido) caso tenha necessidade de aumentar o volume de carga.

Recurso que deverá ser usado somente para materiais volumosos de pouco peso como palhas de café ou esterco seco.

Nunca exceda o volume original ao carregar com adubos ou calcário.

Cargas excessivas nos braços hidráulicos **prejudicam o controle da direção** e deixam o conjunto trator equipamento sujeitos a flutuação dianteira em arrancadas ou aclives acentuados. Fique atento ao perceber o volante excessivamente leve e reduza a carga até que se tenha uma direção segura.

Abasteça o equipamento com o material a ser distribuído, dirija-se ao local de aplicação e direcione as bicas de descarga inclinando-as levemente para baixo.

Durante o percurso e manobras, suspenda as rodas de apoio. Uma vez posicionado no local de aplicação, apoiar as rodas ao solo, acelerar o trator para uma rotação nominal de **540 TDP (450 à 540 rpm aceitável)**.

Considerando que o equipamento está previamente regulado para uma dada vazão, ligue o cardan e avance na marcha escolhida mantendo uma aceleração constante.

Ao final das linhas de adubação, desligue o cardan, suspenda o equipamento e realize a manobra observando o espaço seguro para a operação.



Regulagem de vazão

Este equipamento permite variar a vazão com a combinação dos seguintes parâmetros:

1. Abertura do regulador de vazão (mais aberta = mais vazão);
2. Engrenagem motora da saída do redutor (maior = mais vazão);
3. Marcha do trator (marcha acima = menor vazão).



Tabela de vazão

ENGRENAGENS 11 x 54 D (Engrenagem da saída do redutor x engrenagem eixo da esteira)

VAZÕES em gramas / metro linear

ADUBO GRANULADO - (Valores referentes à soma de ambos os lados)

Vel. trator à 540 TDP		Abertura do regulador de vazão										
km/h	m/min	0	10	20	30	40	50	60	70	80	90	100
5,0	83	49	64	100	149	185	225	264	318	382	405	477
5,5	92	44	57	90	134	167	203	238	287	345	365	430
6,0	100	41	53	83	123	153	187	219	264	317	336	396
6,5	108	38	49	77	114	142	173	203	245	294	311	366
7,0	117	35	45	71	106	131	160	187	226	271	287	338
7,5	125	33	42	67	99	123	150	175	211	254	269	317

(Densidade do adubo utilizado 1,16 kg/litro)

Obs.: Ao substituir as engrenagens faça-o dos dois lados (dir. / esq.) do equipamento.



Tabela de vazão

ENGRENAGENS 20 x 54 D (Engrenagem da saída do redutor x engrenagem eixo da esteira)

VAZÕES em gramas / metro linear

ADUBO GRANULADO - (Valores referentes à soma de ambos os lados)

Vel. trator à 540 TDP		Abertura do regulador de vazão										
km/h	m/min	0	10	20	30	40	50	60	70	80	90	100
5,0	83	90	116	182	270	336	410	479	579	695	736	867
5,5	92	81	104	164	244	303	370	433	522	627	664	782
6,0	100	74	96	151	225	279	340	398	480	577	610	719
6,5	108	69	89	140	208	258	315	368	445	534	565	666
7,0	117	64	82	129	192	238	291	340	410	493	522	615
7,5	125	60	77	121	180	223	272	318	384	462	488	576

(Densidade do adubo utilizado 1,16 kg/litro)

Obs.: Ao substituir as engrenagens faça-o dos dois lados (dir. / esq.) do equipamento.



Tabela de vazão

ENGRENAGENS 28 x 54 D (Engrenagem da saída do redutor x engrenagem eixo da esteira)

VAZÕES em gramas / metro linear

ADUBO GRANULADO - (Valores referentes à soma de ambos os lados)

Vel. trator à 540 TDP		Abertura do regulador de vazão										
km/h	m/min	0	10	20	30	40	50	60	70	80	90	100
5,0	83	125	162	255	379	470	574	671	810	973	1030	1214
5,5	92	113	146	230	342	424	518	606	731	878	929	1095
6,0	100	104	134	212	314	390	476	557	672	808	855	1007
6,5	108	96	124	196	291	361	441	516	623	748	791	933
7,0	117	89	115	181	269	334	407	476	575	691	730	861
7,5	125	83	108	169	251	312	381	446	538	646	684	806

(Densidade do adubo utilizado 1,16 kg/litro)

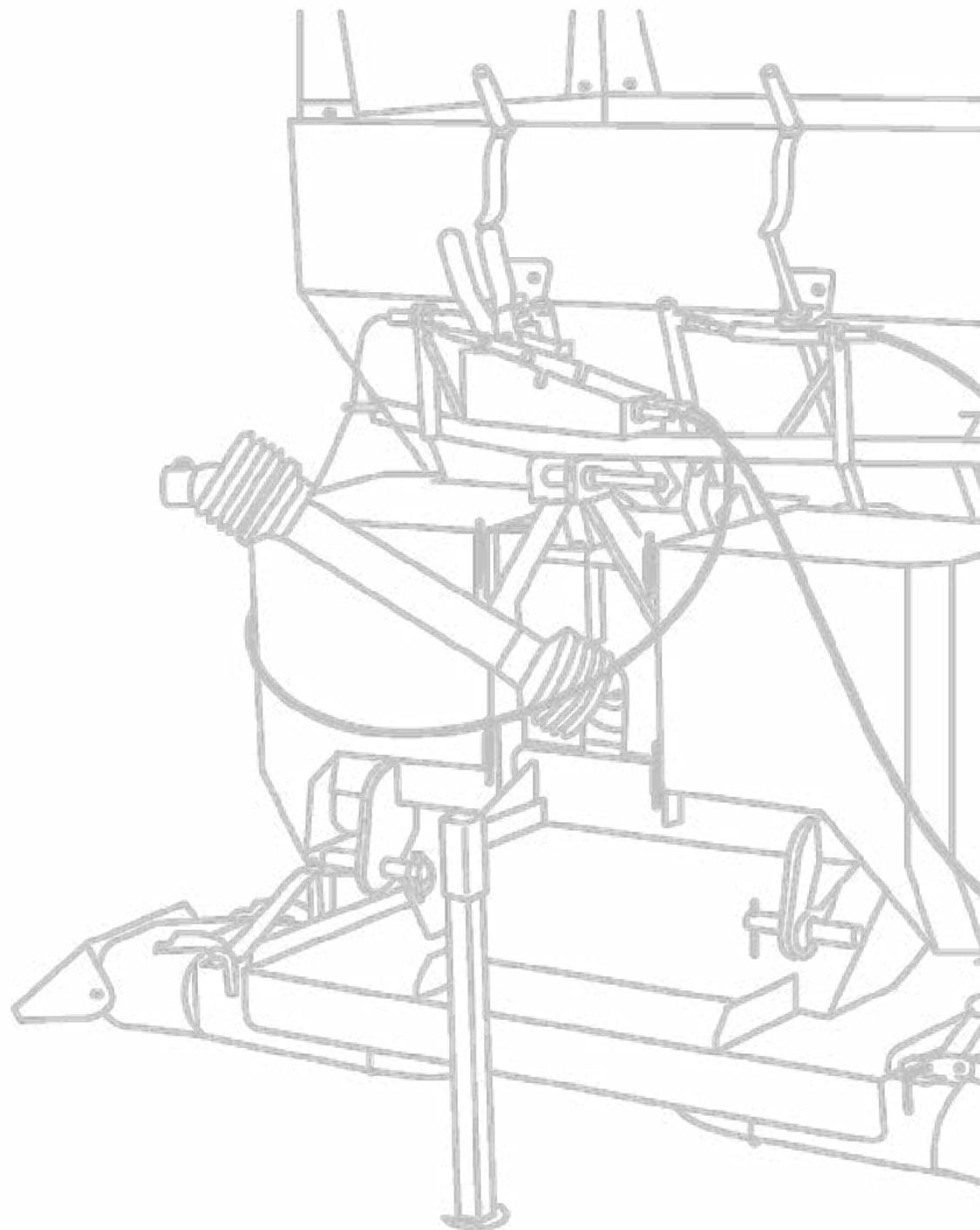
Obs.: Ao substituir as engrenagens faça-o dos dois lados (dir. / esq.) do equipamento.



MÁQUINAS
AGRÍCOLAS

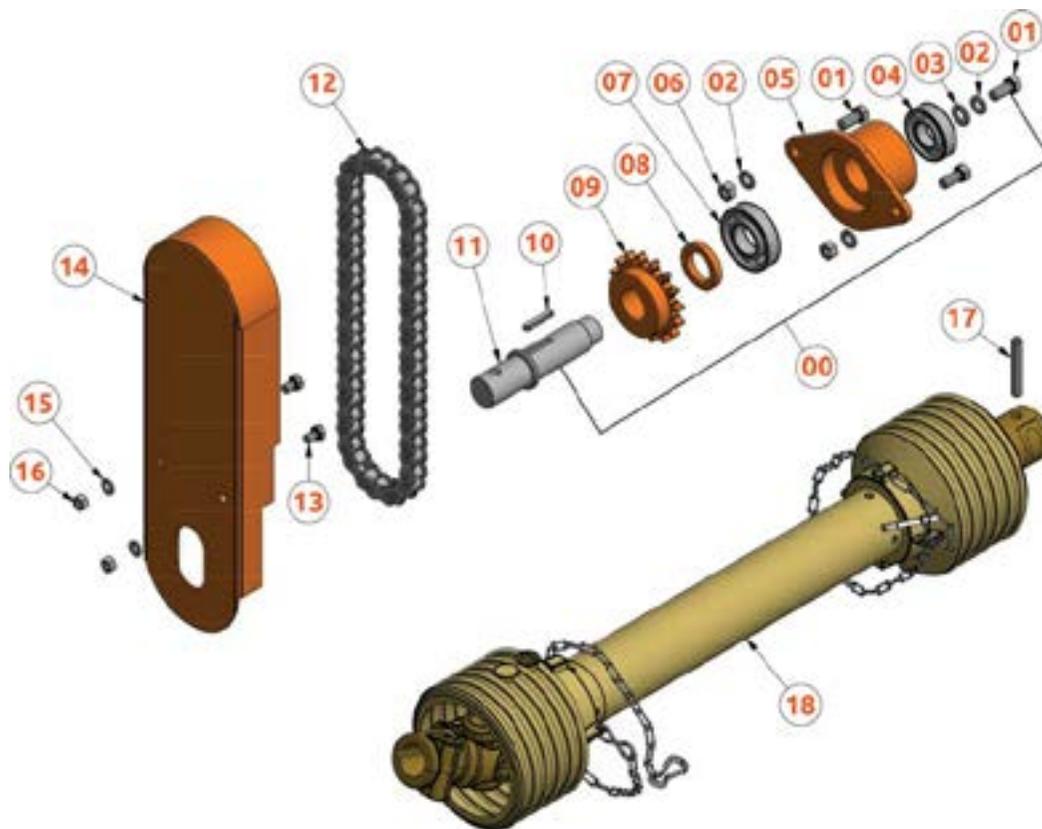
Catálogo de Peças

ADUBADEIRA
M-535 T CARDAN





Acionamento - conjunto TDP

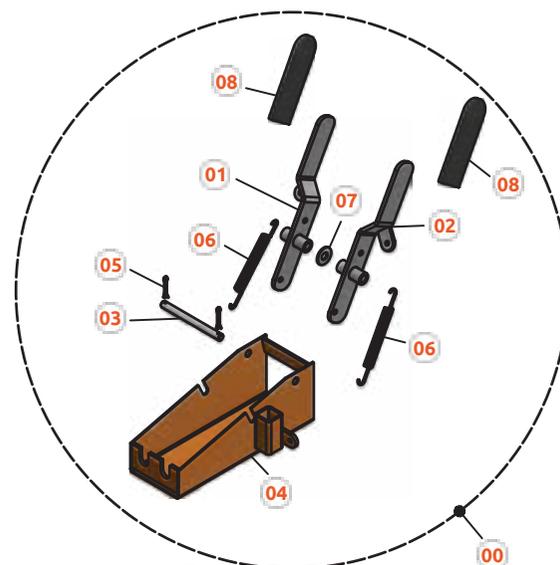


Nº	DESCRIÇÃO / CÓDIGO	QTD.
00	EIXO TDP COMPLETO P/ M-535T CARDAN Cód. 6750014973	01
01	PARAFUSO SEXTAVADO 3/8 X 7/8 NC Cód. 2150001296	03
02	ARRUELA DE PRESSAO 3/8 PESADA Cód. 2030001036	03
03	ARRUELA LISA 3/8 Cód. 2030001044	01
04	ROLAMENTO 6205 2RS Cód. 2220001399	01
05	MANCAL DA TDP P/ M-535T CARDAN Cód. 6750015070	01
06	PORCA SEXTAVADO 3/8 NC Cód. 2190001351	02
07	ROLAMENTO 6206 2RS Cód. 2220001400	01
08	ESPAÇADOR (30x45x7) Cód. 6750015064	01
09	ENGRENAGEM 16 DENTES ASA 50 (30x25x1/4) Cód. 6750014975	01
10	CHAVETA 1/4 X 30 MM Cód. 6750003860	01
11	EIXO DA TDP P/ M-535T CARDAN Cód. 6750015056	01
12	CORRENTE ASA 50 24 ELOS + 1 EMEND Cód. 6750014976	01
13	PARAFUSO SEXTAVADO 5/16 X 1/2 NC Cód. 2150001308	02
14	CAPA DA TDP P/ M-535T CARDAN Cód. 6750014974	01
15	ARRUELA DE PRESSÃO 5/16 MÉDIA Cód. 2030001037	02
16	PORCA SEXTAVADO 5/16 NC Cód. 2190001352	02
17	PINO ELÁSTICO 10 X50 Cód. 2050001323	01
18	CARDAN 1000/5P Cód. 2400001063	01



Acionamento - comando

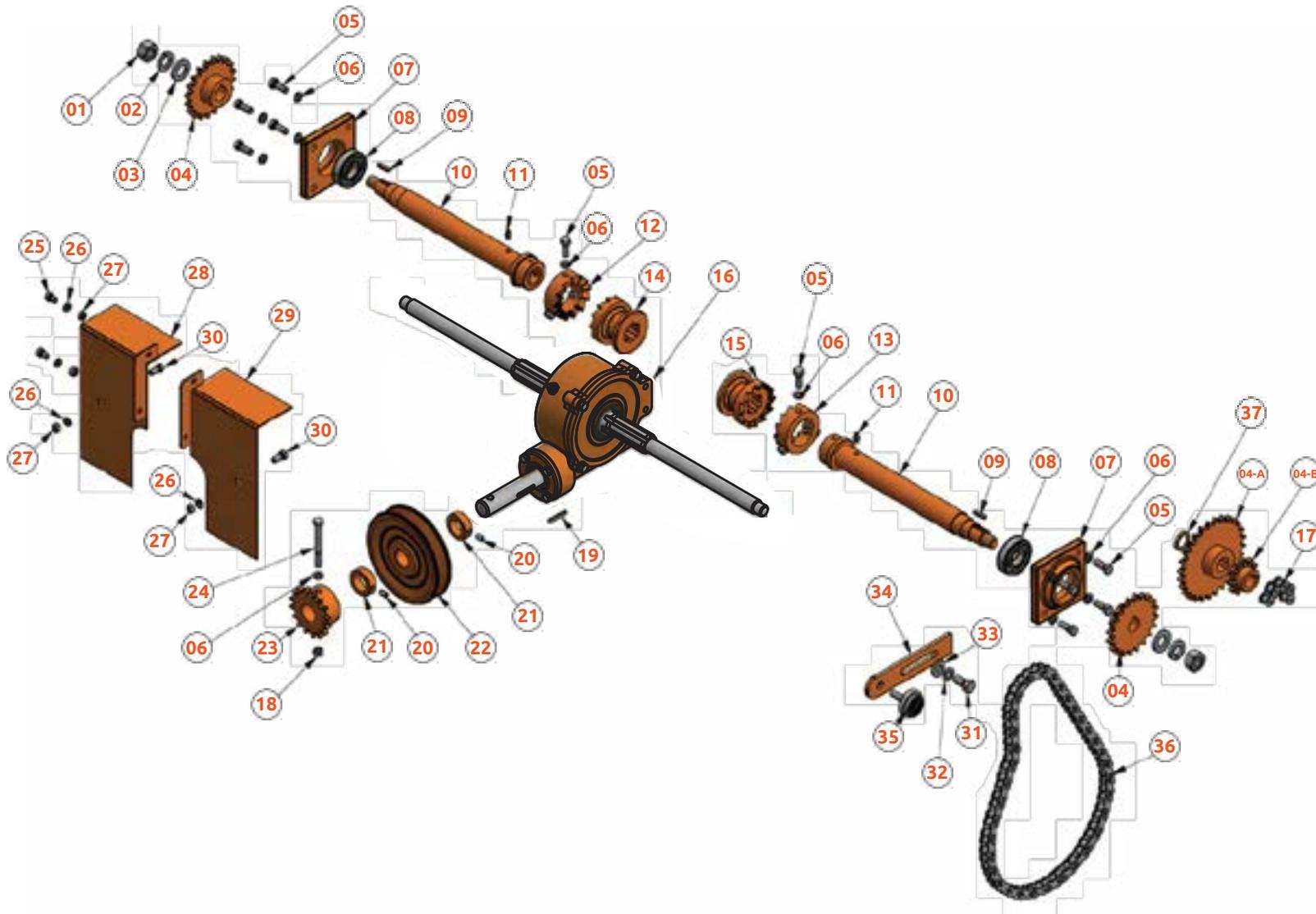
Nº	DESCRIÇÃO / CÓDIGO	QTD.
00	BASE DO COMANDO COMPLETA C/ ALAVANCAS S/ CABO Cód. 6750003844	-
01	ALAVANCA DO COMANDO DIR C/ SUP P/ MOLA Cód. 6750016504	01
02	ALAVANCA DO COMANDO ESQ C/ SUP P/ MOLA Cód. 6750016505	01
03	PINO DA ALAVANCA DO COMANDO Cód. 6750003845	01
04	BASE DO COMANDO C/ SUP P/ MOLA Cód. 6750016503	01
05	CONTRA PINO 1/8 X 1.1/4 Cód. 2050001073	02
06	MOLA DE TRACAO PARA COMANDO Cód. 6750016458	02
07	ARRUELA DE PRESSAO 3/8 PESADA Cód. 2030001036	03
08	MANOPLA DE VINIL P/ M-535B E M-535D Cód. 2700006003	02
09	CABO DE COMANDO C/ CONTRA PINO (2400MM) Cód. 6750009734	02
10	GARFO DO COMANDO DIR P/ M-535T CARDAN Cód. 6750015066	01
11	GARFO DO COMANDO ESQ P/ M-535T CARDAN Cód. 6750015067	01
12	MOLA DE TRACAO N 05 LUBRIFICADO Cód. 6750002634	02



Nº	DESCRIÇÃO / CÓDIGO	QTD.
13	CONTRA PINO 1/8 X 1 Cód. 2050001983	04
14	PINO DO GARFO P/M 535 Cód. 6750003858	02
15	ARRUELA LISA 1/2 Cód. 2030001040	04
16	PARAFUSO SEXTAVADO 3/8 X 1.1/4NC Cód. 2150001283	04
17	ROLAMENTO 6200 ZZ Cód. 2220001398	04
18	PORCA SEXTAVADO 3/8 NC Cód. 2190001351	10
19	PARAFUSO SEXTAVADO 3/8 X 7/8 NC Cód. 2150001296	02
20	ARRUELA DE PRESSAO 3/8 PESADA Cód. 2030001036	02
21	SUPORTE DO GARFO P/ M-535T CARDAN Cód. 6750015082	01



Acionamento - eixo do redutor





Acionamento - eixo do redutor

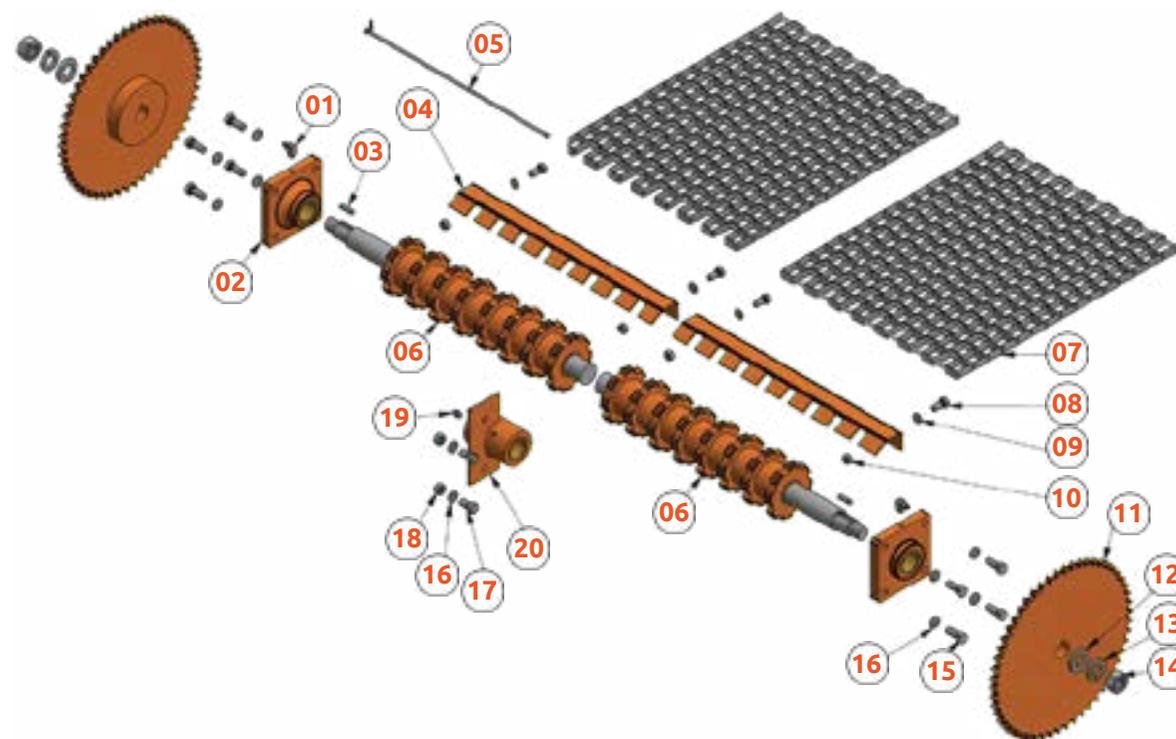
Nº	DESCRIÇÃO / CÓDIGO	QTD.
01	PORCA SEXTAVADO 3/4 NF Cód. 2190001350	02
02	ARRUELA DE PRESSAO 3/4 MEDIA Cód. 2030001035	02
03	ARRUELA LISA 3/4 Cód. 2030001043	02
04	ENGRENAGEM 20 DENTES ASA 50 (25x30x1/4) Cód. 6750015059	02
04-A	ENGRENAGEM 28 DENTES ASA 50 (25x30x1/4) Cód. 6750015060	02
04-B	ENGRENAGEM 11 DENTES ASA 50 (25x25x1/4) Cód. 6750015057	02
05	PARAFUSO SEXTAVADO 3/8 X 1 NC Cód. 2150001280	14
06	ARRUELA DE PRESSAO 3/8 PESADA Cód. 2030001036	15
07	MANCAL M-26 Cód. 6750002753	02
08	ROLAMENTO 6206 2RS Cód. 2220001400	02
09	CHAVETA 1/4 X 25 MM Cód. 6750003842	02
10	TUBO DO EIXO DA COROA P/ M-535T CARDAN Cód. 6750015052	02
11	GRAXEIRA 5/16 NF RETA Cód. 2110001247	02
12	CATRACA C 535 AP Cód. 6750002689	01
13	CATRACA C 535 HP Cód. 6750002687	01
14	CATRACA C 535 A Cód. 6750002690	01
15	CATRACA C 535 H Cód. 6750002251	01
16	REDUTOR COMPLETO P/ M-535T Cód. 6750015076	01
17	CORRENTE ASA 50 (02 ELOS) P/ M-535D Cód. 6750004789	03
18	PORCA SEXTAVADO 3/8 NC Cód. 2190001351	01

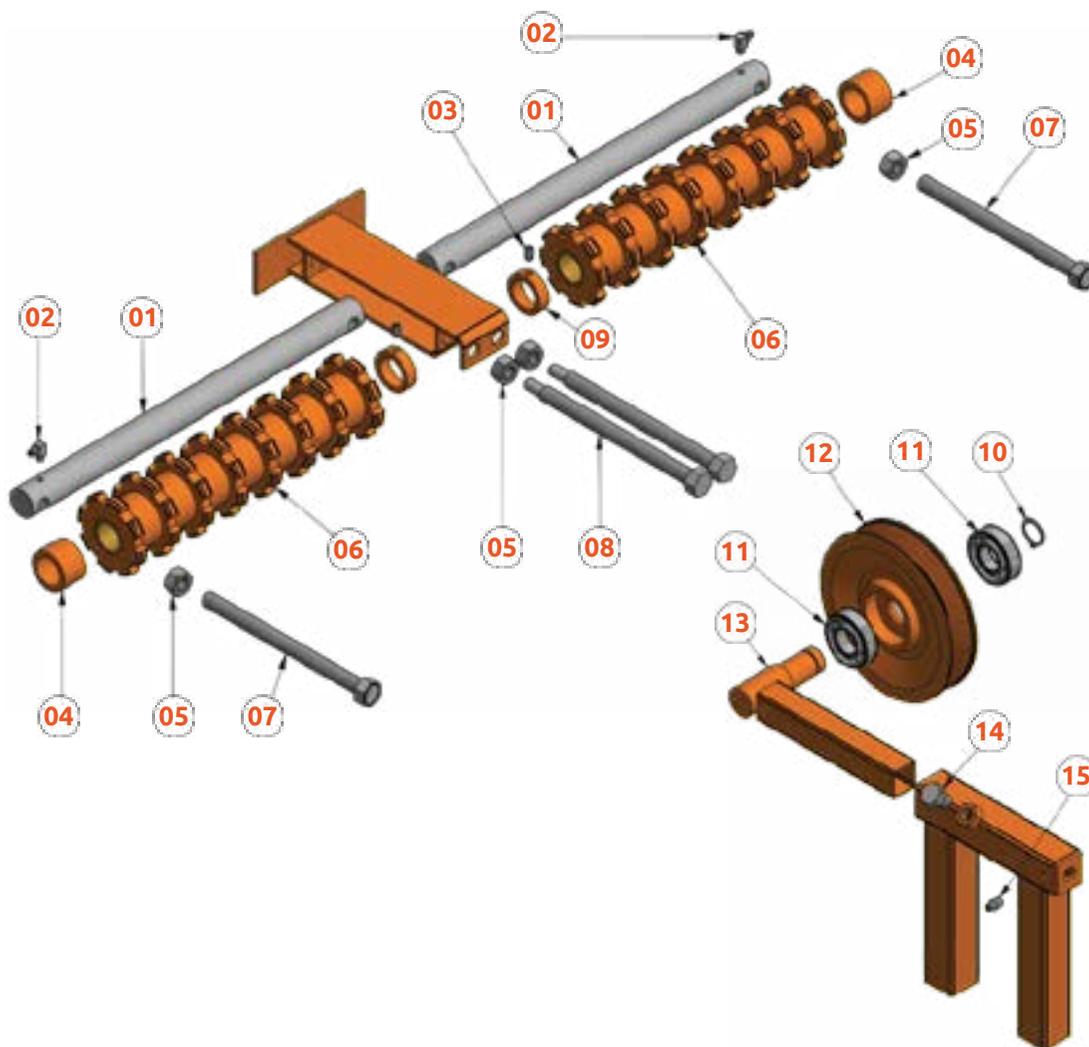
Nº	DESCRIÇÃO / CÓDIGO	QTD.
19	CHAVETA 1/4 X 30 MM Cód. 6750003860	01
20	PARAFUSO ALLEN 5/16 X 1/4 NC SEM CABECA Cód. 2150011905	02
21	BUCHA TRAVA (30x45x15) Cód. 6750003862	02
22	POLIA 162 X 1C (30X33X1/4) CHAVETADA Cód. 6750002106	01
23	ENGRENAGEM 16 DENTES ASA 50 (30x40xfuro 3/8) Cód. 6750015058	01
24	PARAFUSO SEXTAVADO 3/8 X 3.1/2 NC Cód. 2150001290	01
25	PARAFUSO SEXTAVADO 5/16 X 1/2 NC Cód. 2150001308	02
26	ARRUELA DE PRESSAO 5/16 MEDIA Cód. 2030001037	04
27	PORCA SEXTAVADO 5/16 NC Cód. 2190001352	04
28	CAPA DA POLIA DO REDUTOR DIR P/ M-535T CARDAN Cód. 6750015041	01
29	CAPA DA POLIA DO REDUTOR ESQ P/ M-535T CARDAN Cód. 6750015042	01
30	PARAFUSO SEXTAVADO 5/16 X 3/4 NC Cód. 2150001305	02
31	PARAFUSO SEXTAVADO 1/2 X 1 WW Cód. 2150001268	02
32	ARRUELA DE PRESSAO 1/2 MEDIA Cód. 2030001034	02
33	ARRUELA LISA 1/2 Cód. 2030001040	02
34	SUORTE DO TENSOR DE CORRENTE P/ M-535T CARDAN Cód. 6750015053	02
35	TENSOR DE CORRENTE P/ M-535T CARDAN Cód. 6750015085	02
36	CORRENTE ASA 50 (33 ELOS + 1 EMENDA) Cód. 6750004788	02
37	ESPACADOR (25x36x5) Cód. 6750015062	02



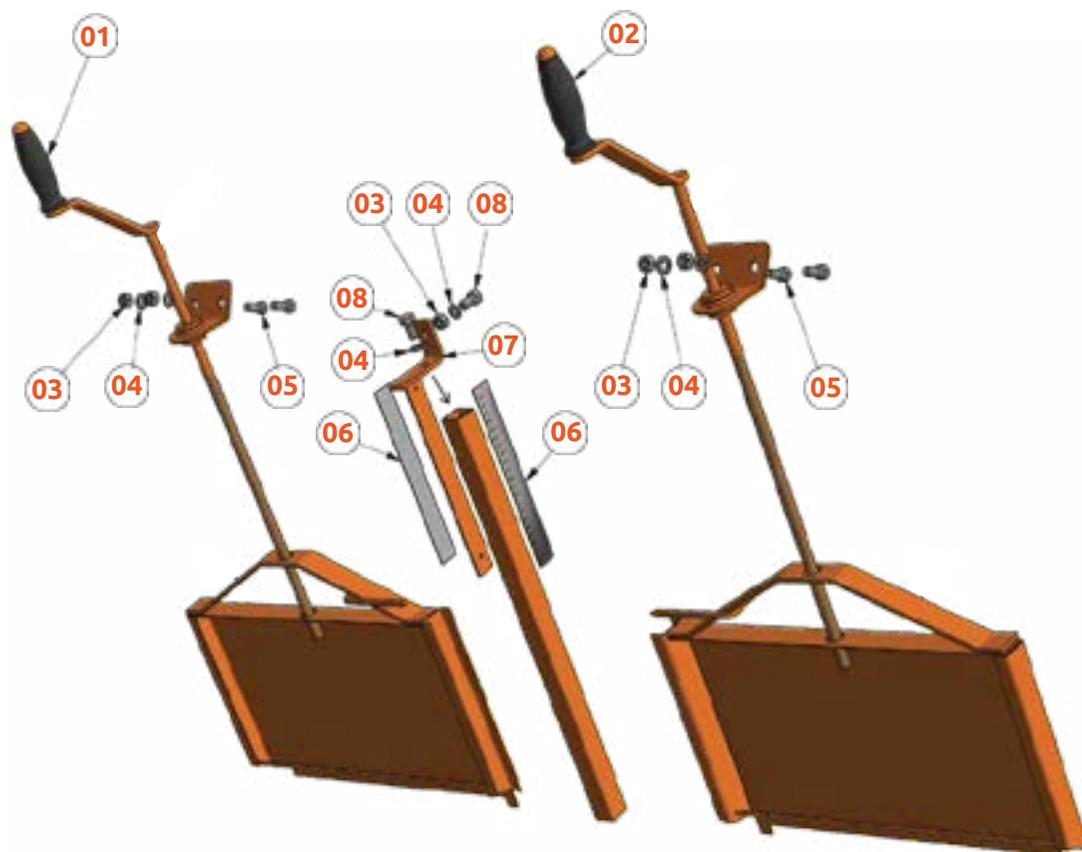
Acionamento - eixo acionador

Nº	DESCRIÇÃO / CÓDIGO	QTD.
01	GRAXEIRA 5/16 NF 45 Cód. 2110001246	02
02	MANCAL LATERAL DO EIXO ACION. P/ M-535 T Cód. 6750015071	02
03	CHAVETA 1/4 X 25 MM Cód. 6750003842	02
04	PENTE DA ROLDANA P/ M-535T Cód. 6750015074	02
05	PINO DA EMENDA DA ESTEIRA INOX 354 MM Cód. 6750013075	02
06	EIXO ACIONADOR P/ M-535T Cód. 6750015051	02
07	ESTEIRA INOX 354 X 1870 MM Cód. 6750013071	02
08	PARAFUSO SEXTAVADO 5/16 X 3/4 NC Cód. 2150001305	04
09	ARRUELA DE PRESSAO 5/16 MEDIA Cód. 2030001037	04
10	PORCA SEXTAVADO 5/16 NC Cód. 2190001352	04
11	ENGRENAGEM 54 DENTES ASA 50 (25x30x1/4) Cód. 6750015061	02
12	ARRUELA LISA 3/4 Cód. 2030001043	02
13	ARRUELA DE PRESSAO 3/4 MEDIA Cód. 2030001035	02
14	PORCA SEXTAVADO 3/4 NF Cód. 2190001350	02
15	PARAFUSO SEXTAVADO 3/8 X 1 NC Cód. 2150001280	08
16	ARRUELA DE PRESSAO 3/8 PESADA Cód. 2030001036	10
17	PARAFUSO SEXTAVADO 3/8 X 3/4 NC Cód. 2150001291	02
18	PORCA SEXTAVADO 3/8 NC Cód. 2190001351	02
19	GRAXEIRA 5/16 NF RETA Cód. 2110001247	01
20	MANCAL CENTRAL DO EIXO ACION. P/ M-535 T Cód. 6750015069	01

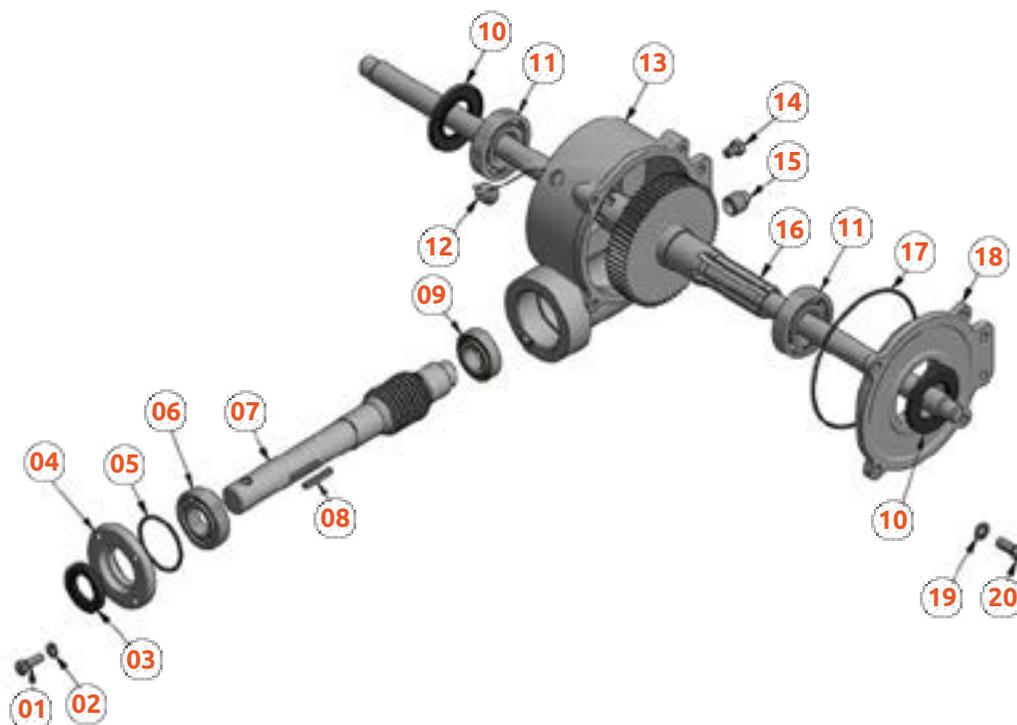




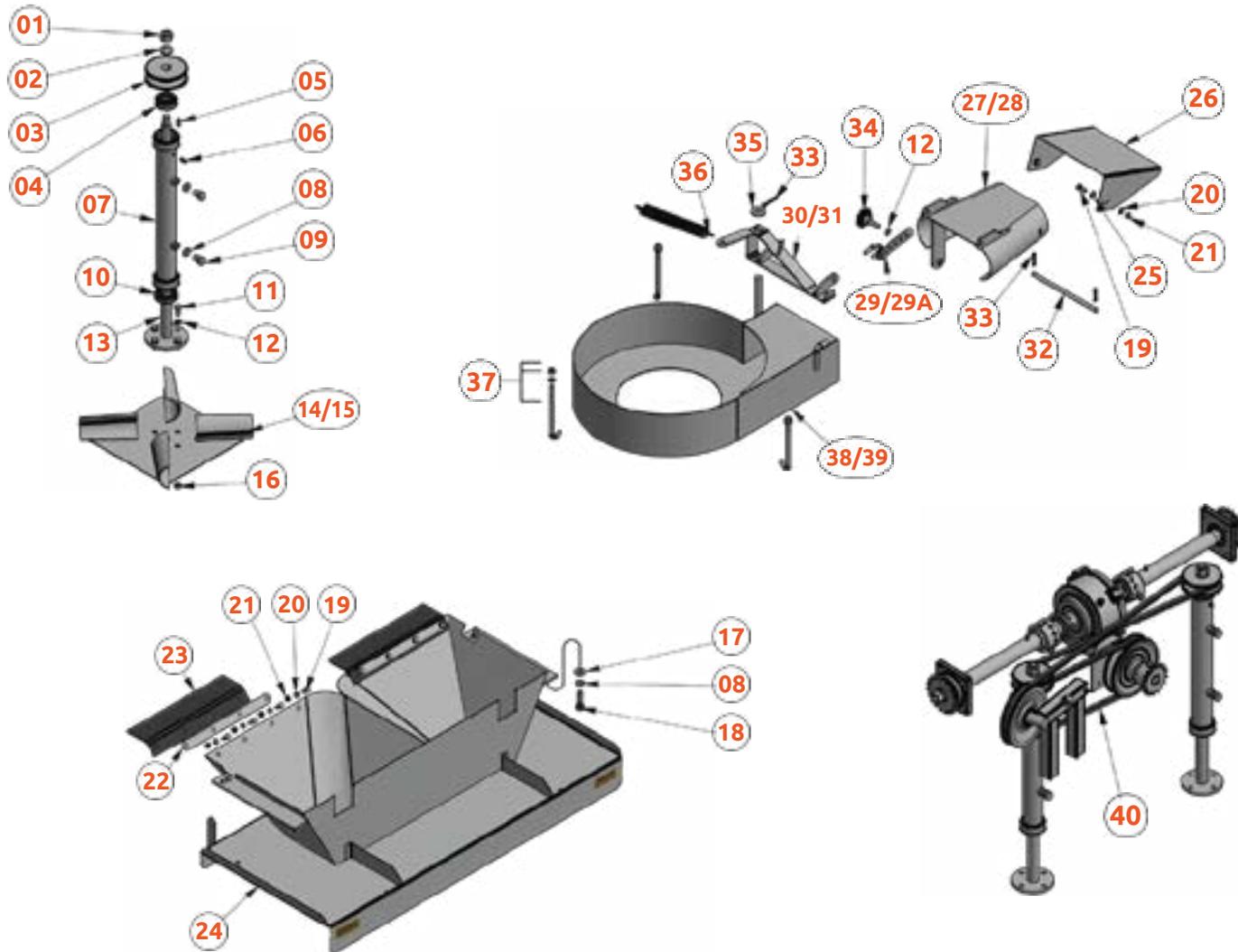
Nº	DESCRIÇÃO / CÓDIGO	QTD.
01	EIXO 465X 1 1/4" PARA M-535 T CARDAN Cód. 6750015249	02
02	GRAXEIRA 5/16 NF 45 Cód. 2110001246	02
03	PARAFUSO ALLEN 5/16 X 1/4 NC SEM CABECA Cód. 2150011905	02
04	ESPAÇADOR 45X32X30 MM Cód. 6750013579	02
05	PORCA SEXTAVADO 5/8 NC Cód. 2190001354	04
06	ROLDANA TENSORA RT 535 Z-8 (354 MM) Cód. 6750015081	02
07	ROSCA TENSORA 5/8X225 NC LATERAL Cód. 6750015086	02
08	ROSCA TENSORA 5/8X205 NC CENTRAL Cód. 6750015087	02
09	BUCHA DE ENCOSTO (32X45X13) Cód. 6750015040	02
10	ANEL ELASTICO E 25 Cód. 2270007631	01
11	ROLAMENTO 6205 2RS Cód. 2220001399	02
12	POLIA 162 X 1C (52X33) ROLAMENTO Cód. 6750002273	01
13	EIXO DA POLIA TENSORA P/ M-535B Cód. 6750002653	01
14	PARAFUSO SEXTAVADO 1/2 X 7/8 WW Cód. 2150003175	01
15	GRAXEIRA 5/16 NF RETA Cód. 2110001247	01



Nº	DESCRIÇÃO / CÓDIGO	QTD.
01	REGULADOR DE VAZAO DIR COMPLETO P/ M-535T CARDAN Cód. 6750015078	01
02	REGULADOR DE VAZAO ESQ COMPLETO P/ M-535T CARDAN Cód. 6750015079	01
03	PORCA SEXTAVADA 3/8" NC Cód. 2190001351	05
04	ARRUELA DE PRESSÃO 3/8" PESADA Cód. 2030001036	06
05	PARAFUSO SEXTAVADO 3/8" X 7/8" NC Cód. 2150001296	04
06	ESCALA DE ALUMINIO 200 A 0 DIREITA FURO 5 MM Cód. 6750010100	02
07	PORTA ESCALA P/ M-535T CARDAN Cód. 6750015075	01
08	PARAFUSO SEXTAVADO 3/8" X 3/4" NC Cód. 2150001291	02



Nº	DESCRIÇÃO / CÓDIGO	QTD.
00	REDUTOR COMPLETO P/ M-535T CARDAN Cód. 6750015076	01
01	PARAFUSO SEXTAVADO 5/16 X 1 NC Cód. 2150001297	04
02	ARRUELA DE PRESSAO 5/16 MEDIA Cód. 2030001037	04
03	RETENTOR 0952 BR Cód. 2200001378	01
04	TAMPA TP-07 Cód. 6750003855	01
05	ANEL O RING 2226 Cód. 2020001400	01
06	ROLAMENTO 6206 2RS Cód. 2220001400	01
07	EIXO SEM FIM P/ M-535T CARDAN Cód. 6750015055	01
08	CHAVETA 1/4 X 30 MM Cód. 6750003860	01
09	ROLAMENTO 30205 Cód. 2220001493	01
10	RETENTOR 35X72X10 BRG Cód. 2200014404	02
11	ROLAMENTO 6207 2RS Cód. 2220001401	02
12	BUJAO 1/2 COM RESPIRO Cód. 6750006022	01
13	CARCACA CRC-90 P/ M-535T CARDAN Cód. 6750015045	01
14	PARAFUSO SEXTAVADO 3/8 X 1/2 NC Cód. 2150002720	01
15	PLUG GALVANIZADO DE 1/2 Cód. 2090003511	01
16	EIXO COM COROA P/ M-535T CARDAN Cód. 6750014978	01
17	ANEL O RING 2256 Cód. 2020001013	01
18	TAMPA TP-90 P/ M-535T CARDAN Cód. 6750015084	01
19	ARRUELA DE PRESSAO 3/8 PESADA Cód. 2030001036	04
20	PARAFUSO SEXTAVADO 3/8 X 1 NC Cód. 2150001280	04



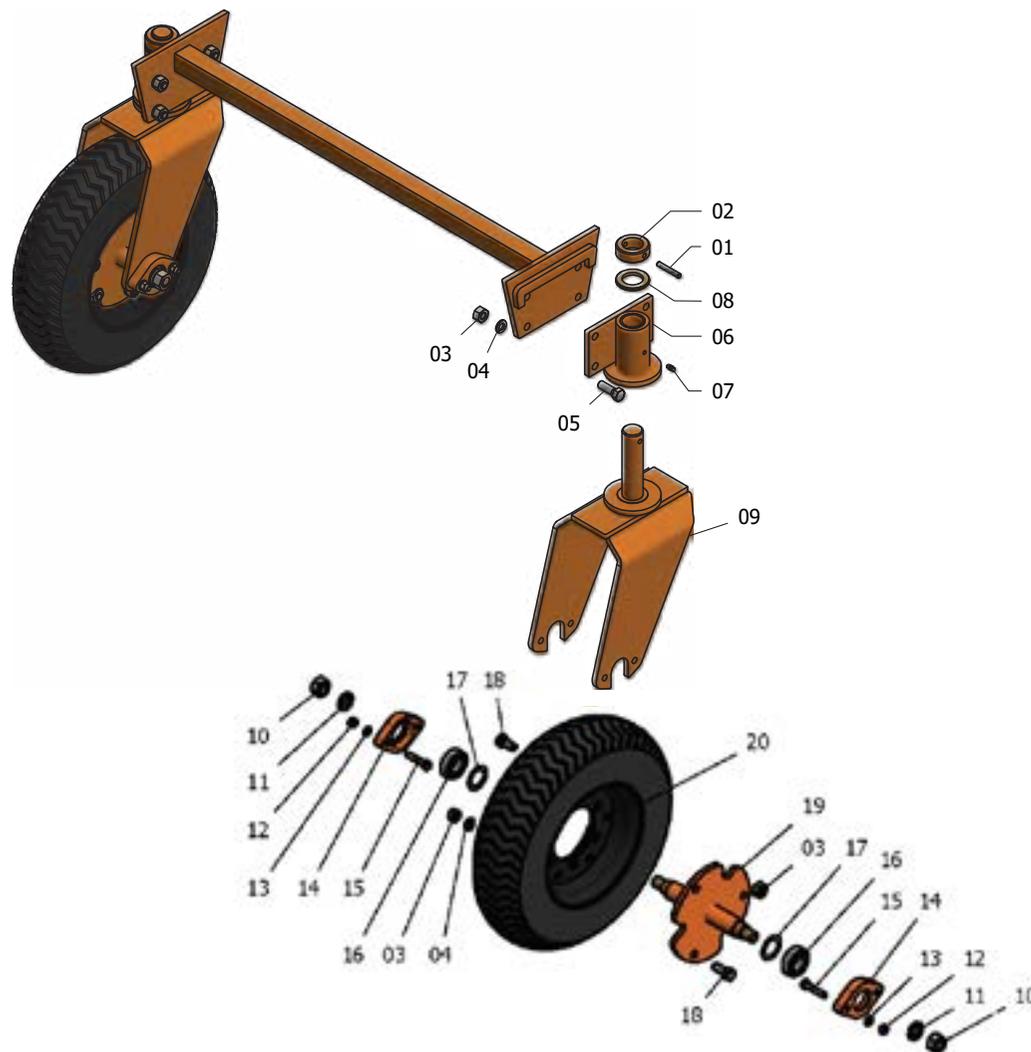


Conjunto espalhador

Nº	DESCRIÇÃO / CÓDIGO	QTD.	Nº	DESCRIÇÃO / CÓDIGO	QTD.
01	PORCA SEXTAVADO 3/4 NF Cód. 2190001350	02	21	PORCA SEXTAVADO 5/16 NC Cód. 2190001352	12
02	ARRUELA DE PRESSAO 3/4 MEDIA Cód. 2030001035	02	22	CHAPA PRENSA LONA C/ 4 FUROS Cód. 6750015046	02
03	POLIA 4X1C (25X33X1/4) Cód. 6750002119	02	23	LONA RASPADORA C/ 4 FUROS Cód. 6750015068	02
04	ROLAMENTO 6205 2RS Cód. 2220001399	02	24	FUNIL CONJUGADO P/ M-535T Cód. 6750015065	01
05	CHAVETA 1/4 X 25 MM Cód. 6750003842	02	25	ARRUELA LISA 5/16 Cód. 2030001046	04
06	GRAXEIRA 5/16 NF RETA Cód. 2110001247	02	26	DEFLETOR P/ M-535T Cód. 6750015050	02
07	TUBO DE SUSTENTACAO P/ M-535D Cód. 6750002290	02	27	BICA DIRECIONADORA CURTA M-535D DIREITO Cód. 6750011411	01
08	ARRUELA DE PRESSAO 1/2 MEDIA Cód. 2030001034	06	28	BICA DIRECIONADORA CURTA M-535D ESQUERDO Cód. 6750011412	01
09	PARAFUSO SEXTAVADO 1/2 X 3/4 WW Cód. 2150001276	04	29	REGULADOR DE INCLINAÇÃO DIREITO Cód. 6750016113	01
10	ROLAMENTO 6006 2RS Cód. 2220001397	02	29A	REGULADOR DE INCLINAÇÃO ESQUERDO Cód. 6750016114	01
11	PARAFUSO SEXTAVADO 3/8 X 7/8 NC Cód. 2150001296	08	30	ARTICULACAO DESARME DIR P/ M-535T Cód. 6750015038	01
12	ARRUELA DE PRESSAO 3/8 PESADA Cód. 2030001036	10	31	ARTICULACAO DESARME ESQ P/ M-535T Cód. 6750015039	01
13	EIXO DO DISCO ESPALHADOR P/ M-535D Cód. 6750002271	02	32	PINO DA BICA P/ M-535 Cód. 6750002322	02
14	DISCO ESPARRAMADOR DIR P/ M-535B/D Cód. 6750014147	01	33	CONTRA PINO 1/8 X 1.1/4 Cód. 2050001073	06
15	DISCO ESPARRAMADOR ESQ P/ M-535B/D Cód. 6750014148	01	34	MANIPULO MTM4526 3/8 X 1 INOX Cód. 2160013452	02
16	PORCA SEXTAVADO 3/8 NC Cód. 2190001351	08	35	ARRUELA LISA 5/8 Cód. 2030001047	02
17	ARRUELA LISA 1/2 Cód. 2030001040	02	36	MOLA DE TRACAO Nº 04 LUBRIFICADO Cód. 6750001259	02
18	PARAFUSO SEXTAVADO 1/2 X 1.3/4 WW Cód. 2150001272	02	37	GRAMPO DA CAPA 3/8X145 INOX C/ PORCA E ARRUELA P/ M-535D Cód. 6750004850	06
19	PARAFUSO SEXTAVADO 5/16 X 3/4 NC Cód. 2150001305	12	38	CAPA DO DISCO DIR (C/ PINO) P/ M-535D Cód. 6750014689	01
20	ARRUELA DE PRESSAO 5/16 MEDIA Cód. 2030001037	12	39	CAPA DO DISCO ESQ (C/ PINO) P/ M-535D Cód. 6750014690	01
			40	CORREIA C-112 Cód. 2060001082	01



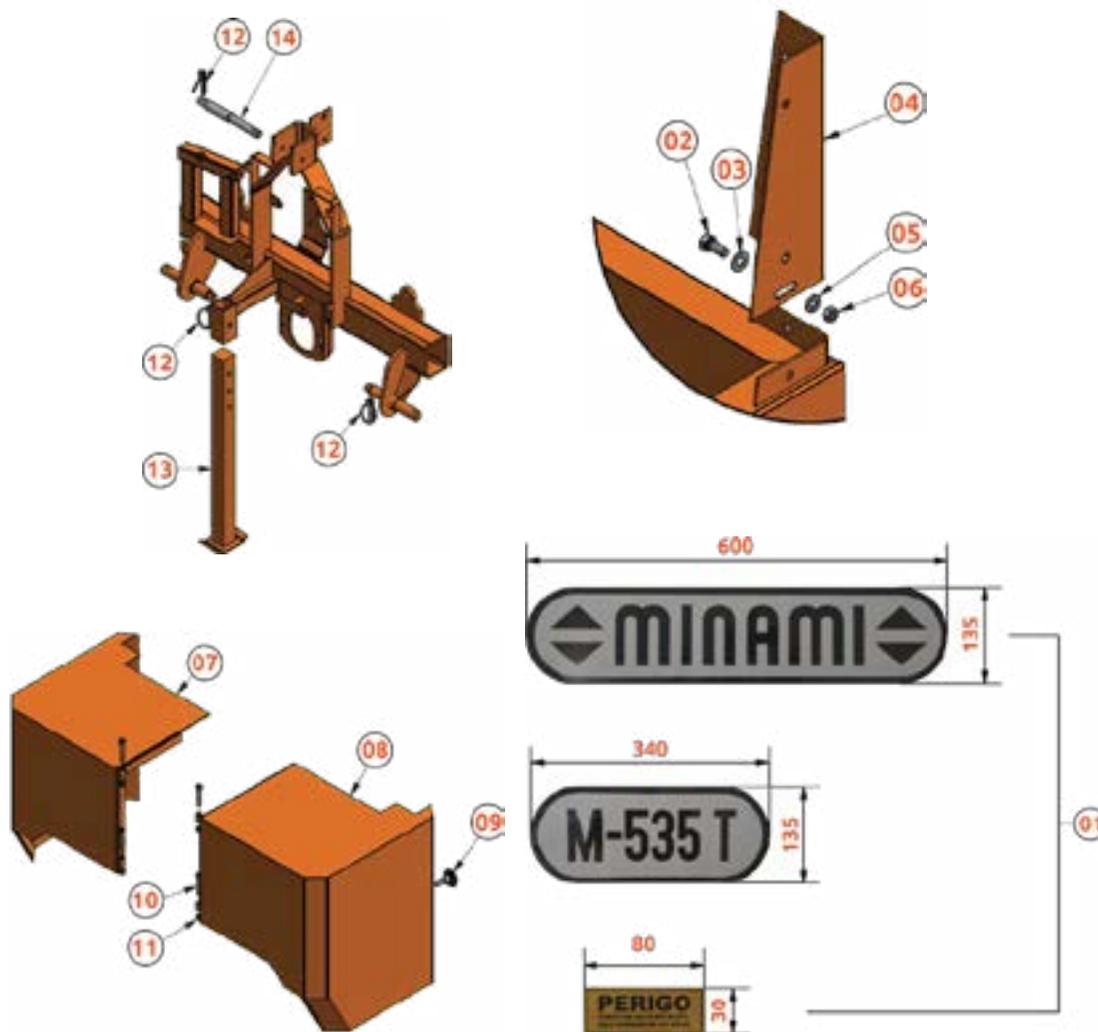
Roda giratória



Nº	DESCRIÇÃO / CÓDIGO	QTD.
01	PINO ELASTICO 8 X 50 Cód. 2050001330	02
02	BUCHA TRAVA DA RODA GIRATORIA (30X45X20) Cód. 6750016248	02
03	PORCA SEXTAVADO 1/2 WW Cód. 2190001346	20
04	ARRUELA DE PRESSAO 1/2 MEDIA Cód. 2030001034	14
05	PARAFUSO SEXTAVADO 1/2 X 1.1/2 WW Cód. 2150001643	08
06	MANCAL REF. DA RODA GIRATÓRIA P/ 535 T Cód. 6750016236	02
07	GRAXEIRA 5/16 NF RETA Cód. 2110001247	02
08	CALCO 30X58X5 Cód. 6750016250	02
09	GARFO REF. DA RODA GIRATORIA P/ 535 T Cód. 6750016235	02
10	PORCA SEXTAVADO 3/4 NF Cód. 2190001350	04
11	ARRUELA DE PRESSAO 3/4 MEDIA Cód. 2030001035	04
12	PORCA SEXTAVADO 3/8 NC Cód. 2190001351	08
13	ARRUELA DE PRESSAO 3/8 PESADA Cód. 2030001036	08
14	MANCAL MC 6205 90B Cód. 6750003885	04
15	PARAFUSO SEXTAVADO 3/8 X 1.3/4 NC Cód. 2150001284	08
16	ROLAMENTO 6205 2RS Cód. 2220001399	04
17	ARRUELA CALCO 0.50 X 30.3 X 45.5 Cód. 2030001026	C/N
18	PARAFUSO SEXTAVADO 1/2 X 3/4 WW Cód. 2150001276	12
19	EIXO DA RODA GIRATORIA P/ M-535T Cód. 6750016252	02
20	RODA MONTADA P/ M-535T GIRATORIA Cód. 6750016242	02



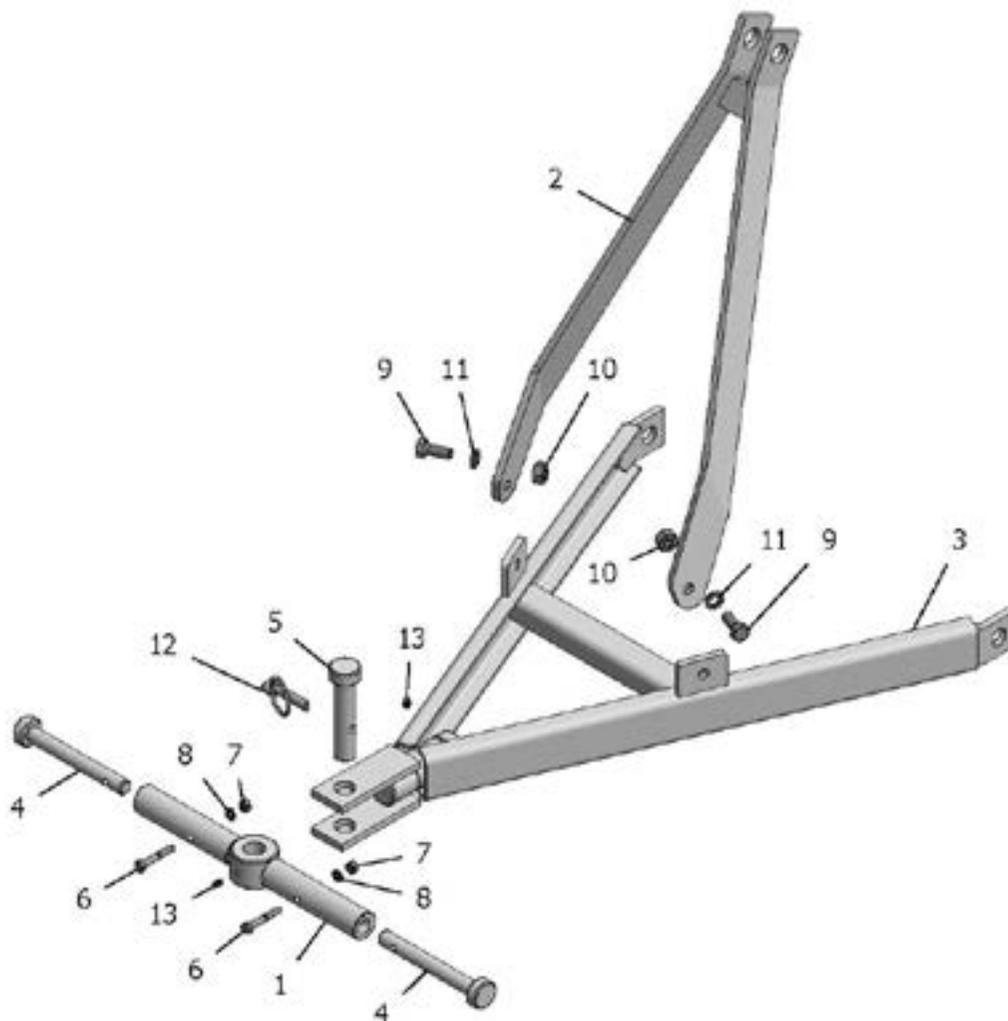
Accessórios



Nº	DESCRIÇÃO / CÓDIGO	QTD.
01	CONJUNTO DE ADESIVOS P/ M-535T Cód. 6750015049	01
02	PARAFUSO SEXTAVADO 5/16" X 3/4" NC Cód. 2150001305	08
03	ARRUELA LISA 5/16" Cód. 2030001046	08
04	SUPORE P/ SOBRECAIXA Cód. 6750004997	04
05	ARRUELA DE PRESSÃO 5/16" MEDIA Cód. 2030001037	08
06	PORCA SEXTAVADA 5/16" NC Cód. 2190001352	08
07	CAPA DE PROTECAO DIR P/ M-535T CARDAN Cód. 6750015043	01
08	CAPA DE PROTECAO ESQ P/ M-535T CARDAN Cód. 6750015044	01
09	MANIPULO MTM4526 3/8 X 1 INOX Cód. 2160013452	02
10	PARAFUSO ALLEN 3/8 X 2 NC C/ CABECA Cód. 2150012027	04
11	PORCA PARLOCK 3/8 NC Cód. 2190011937	04
12	PINO TRAVA ARGOLA CHANFRADO 7/16" Cód. 2050001653	03
13	PE DE APOIO P/ M-535T Cód. 6750015073	01
14	PINO DO TERCEIRO PONTO Cód. 6750002413	01



Kit arrasto



Nº	DESCRIÇÃO / CÓDIGO	QTD.
01	ENGATE P/ BRACO - KIT ARRASTO 535T Cód. 6750016489	01
02	TERCEIRO PONTO - KIT ARRASTO 535T Cód. 6750016490	01
03	ENGATE RABICHO - KIT ARRASTO 535T Cód. 6750016491	01
04	PINO P/ BRACO - KIT ARRASTO 535T Cód. 6750016492	02
05	PINO DO ENGATE - KIT ARRASTO 535T Cód. 6750016493	01
06	PARAFUSO SEXTAVADO 5/16 X 2.1/2 NC Cód. 2150002759	02
07	PORCA SEXTAVADO 5/16 NC Cód. 2190001352	02
08	ARRUELA DE PRESSAO 5/16 MEDIA Cód. 2030001037	02
09	PARAFUSO SEXTAVADO 1/2 X 1.1/4 WW Cód. 2150001271	02
10	PORCA SEXTAVADO 1/2 WW Cód. 2190001346	02
11	ARRUELA DE PRESSAO 1/2 MEDIA Cód. 2030001034	02
12	PINO TRAVA ARGOLA CHANFRADO 7/16 Cód. 2050001653	01
13	GRAXEIRA 5/16 NF RETA Cód. 2110001247	02



Estrada do Minami, Km 01
Biritiba Mirim / SP
CEP 08940.000
Tel. 11 4692.1716 | 11 2500.2828
minami@minami.ind.br

WWW.MINAMI.IND.BR