



DISTRIBUIDOR DE COMPOSTO ORGÂNICO

M-905 UVA



MÁQUINAS
AGRÍCOLAS

Manual de Instruções

Catálogo de Peças

DISTRIBUIDOR DE COMPOSTO ORGÂNICO

M-905 UVA



PARABÉNS!

Seja bem-vindo(a) à família **Minami**.

Você acaba de adquirir uma máquina que foi desenvolvida **especialmente** para te **ajudar no dia-a-dia do campo**.

O distribuidor de composto **M-905 UVA** é um equipamento desenvolvido para distribuição de compostos orgânicos e assemelhados sob parreiras de uva. Distribui lateralmente em faixa através de Rosca Sem Fim.



produtividade com dedicação

MÁQUINAS
AGRÍCOLAS

M-905 UVA_02





Sediada em Biritiba Mirim, município do estado de São Paulo, a indústria **Minami** vem ao longo das últimas décadas consolidando seus produtos em diversos mercados com um posicionamento de inovação e confiabilidade.

Este é o resultado da visão de empreendedorismo de seu **fundador, Tadataka Minami**, e da prática de valores positivos da administração japonesa. **Honestidade, criatividade, ética e transparência nos negócios** são princípios de gestão de nosso negócio, que visa o desenvolvimento econômico sustentável em meio a mercados competitivos.

Com o compromisso de oferecer produtos de qualidade e adequados às necessidades dos seus clientes, a Minami tornou-se uma **empresa parceira** para os mais diversos setores. Produtores agrícolas e empresas varejistas que contam com as soluções inteligentes Minami, através de uma relação de confiança que promove a satisfação e a fidelidade de clientes, revendedores e representantes em todo o país. O **espírito inovador e empreendedor da Minami** se traduzem na dedicação de investimentos e ações contínuas em pesquisa e desenvolvimento, gerando **melhorias** em seus produtos e processos de fabricação.

Minami Indústria de Aparelhos para a Lavoura Ltda.
Estrada do Minami, Km 01 – Bairro Hiroy
Caixa Postal 75 | Biritiba Mirim - SP | CEP 08940-000

www.minami.ind.br | minami@minami.ind.br
Tel./Fax: 11 4692-1716 / 11 2500-2828
Cel.: 11 9 9908-3158





Índice

MANUAL DE INSTRUÇÕES

Apresentação	04
Dados técnicos	05
Acoplamento	06
Operação	07
Tabela de vazão	08
Exemplos de utilização da tabela	08
Manutenção	09
Segurança	09

CATÁLOGO DE PEÇAS

Conjunto repicador	15
Conjunto eixo da roda	16
Conjunto rosca sem fim	18
Conjunto redutor	20
Conjunto redutor	21
Conjunto acionador / esticador	22
Conjunto esticador lateral	23
Conjunto capas e protetores	24
Cardan / transmissão	25





Apresentação

Ao longo deste manual estaremos abordando a correta forma de utilização para o máximo aproveitamento do equipamento que visa distribuição de compostos orgânicos e assemelhados sob parreiras de uva.

Nossa política de constante desenvolvimento nos reserva o direito de modificar os desenhos e especificações dos maquinários sem prévio aviso. Este exemplar está disponível para download em: www.minami.ind.br



produtividade com dedicação

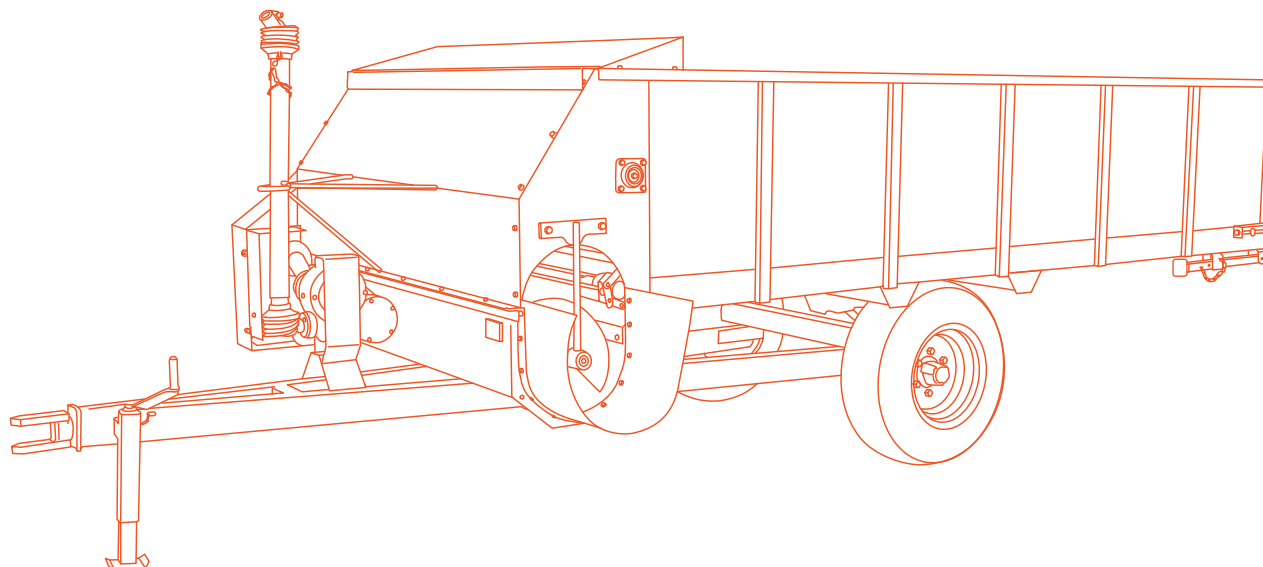


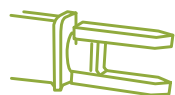
Dados técnicos

VOLUME DE CARGA	4,5M ³
CAPACIDADE DE CARGA	3 TON
LARGURA SEM LONAS DA BICA	2,05 M
LARGURA COM AS LONAS DA BICA	2,29 M
ALTURA	1,57 M
ALTURA DA BICA DE DESCARGA	0,50 M

COMPRIMENTO	5,46 M
ROTAÇÃO NOMINAL TDP	540 RPM
POTENCIA REQUERIDA	50 CV
PNEUS*	11L15
PESO APROXIMADO	1500 KG

*CALIBRAGEM MÁXIMA : 52 LIBRAS



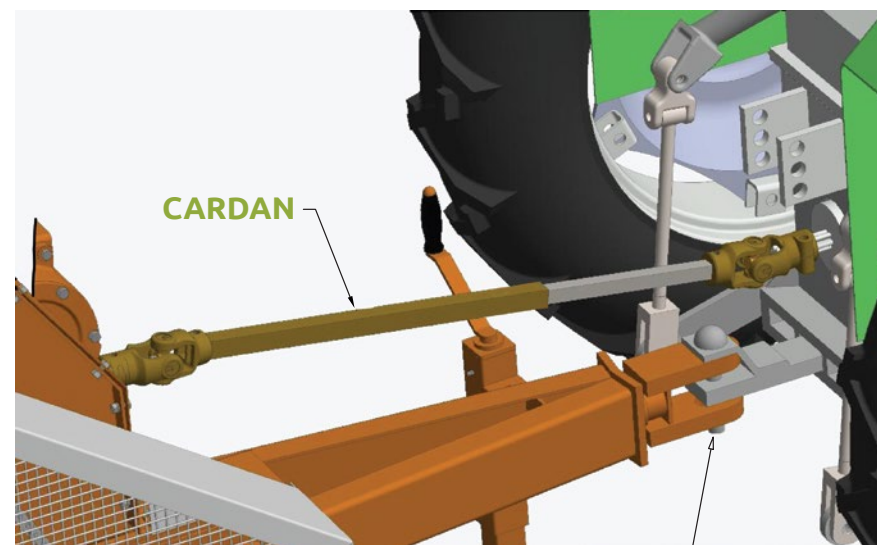


Acoplamento

Pontos a interligar

1. Cabeçalho à barra de tração.
2. Cardan à Tomada de Potência do Trator.

- Ajuste a altura do cabeçalho com auxílio do macaco lateral, girando sua manivela no sentido horário ou anti-horário conforme necessidade, ajustando sua altura até que a barra de tração fique entre as duas chapas do engate.
- Afaste lentamente o trator e trave com o pino da barra de tração.
- Interligue o cardan.



PINO DA BARRA DE TRAÇÃO



Operação



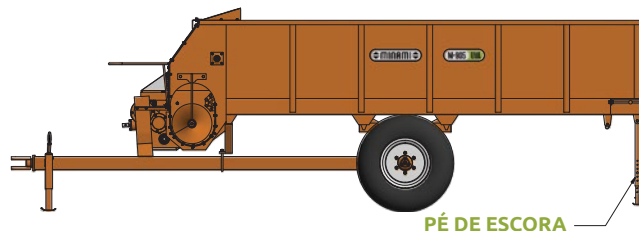
Carregamento

Antes de carregar o equipamento, algumas considerações importantes devem ser observadas.

Este equipamento possui o eixo das rodas bastante avançado, próximo ao centro do reservatório para melhorar o raio de giro em manobras sob parreiras.

Caso o carregamento seja feito com o equipamento desengatado, é imprescindível a utilização dos pés de escora que se localizam na traseira do equipamento.

Carregar o equipamento sem baixar os pés de escora poderá empinar o equipamento.



Procure carregá-la de forma distribuída sem concentrá-la na parte traseira.

Uma vez carregada e engatada ao trator, levantar os pés de escora antes de sua movimentação.



Descarga

1. Posicione o equipamento no local de aplicação;
2. Ligue a tomada de potência;
3. Selecione uma marcha adequada à vazão necessária;
4. Avance mantendo uma aceleração constante durante a distribuição.

Ao final dos carregadores, desligue a tomada de força, certifique que o Cardan parou e realize as manobras.



Tabela de vazão

Utilize a tabela a seguir para determinar a marcha do trator para a vazão requerida.

Vel. trator		Vazão
km/h	m/min	Litros por metro linear
1,5	25	22,0
2	33	16,5
2,5	42	13,2
3	50	11,0
3,5	58	9,4
4	67	8,2

Vel. trator		Vazão
km/h	m/min	Litros por metro linear
4,5	75	7,3
5	83	6,6
5,5	92	6,0
6	100	5,5
6,5	108	5,1
7	117	4,7



Exemplos de utilização da tabela

Quero distribuir 8 litros por metro linear, qual a marcha devo escolher?

1. Procure na coluna de Vazões o número mais próximo a 8
2. Siga a linha horizontal até encontrar a velocidade do trator.
3. Procure uma marcha que forneça esta velocidade quando a TDP estiver a 540 RPM.

Uma vez selecionada a marcha adequada, pode-se operar com rotações mais baixas sem alteração da vazão.



Manutenção



Lubrifique Diariamente

- Todas as graxas existentes;
- As correntes laterais de transmissão;
- As cruzetas do cardan.



Semanalmente verifique e corrija

- A tensão das correntes de transmissão;
- Tensão das esteiras;
- Aperto dos parafusos e porcas;
- Calibragem dos Pneus (52 lbs/pol²).



Anualmente ou a cada 500 horas

- Substitua o óleo da caixa de transmissão (SAE 90);
- Retire os restos de materiais ao final do trabalho diário;
- Necessitando parar o equipamento por longo período, lave, lubrifique e guarde-a em local coberto;



Segurança

- Não execute regulagens ou manutenção com o trator em funcionamento em ambientes fechados.
- Ao engatar o cardan à tomada de força, desligue o motor do trator.
- Jamais realize manutenções com a máquina em funcionamento. Pare o motor do trator e aguarde até que todas as peças estejam paradas e em temperatura segura para manuseio.
- Não se aproxime de elementos rotativos ou em movimento durante sua operação.
- Não permita a subida ou transporte de pessoas dentro deste equipamento.
- Não dirija próximo a taludes (barrancos) ou em declives muito acentuados.

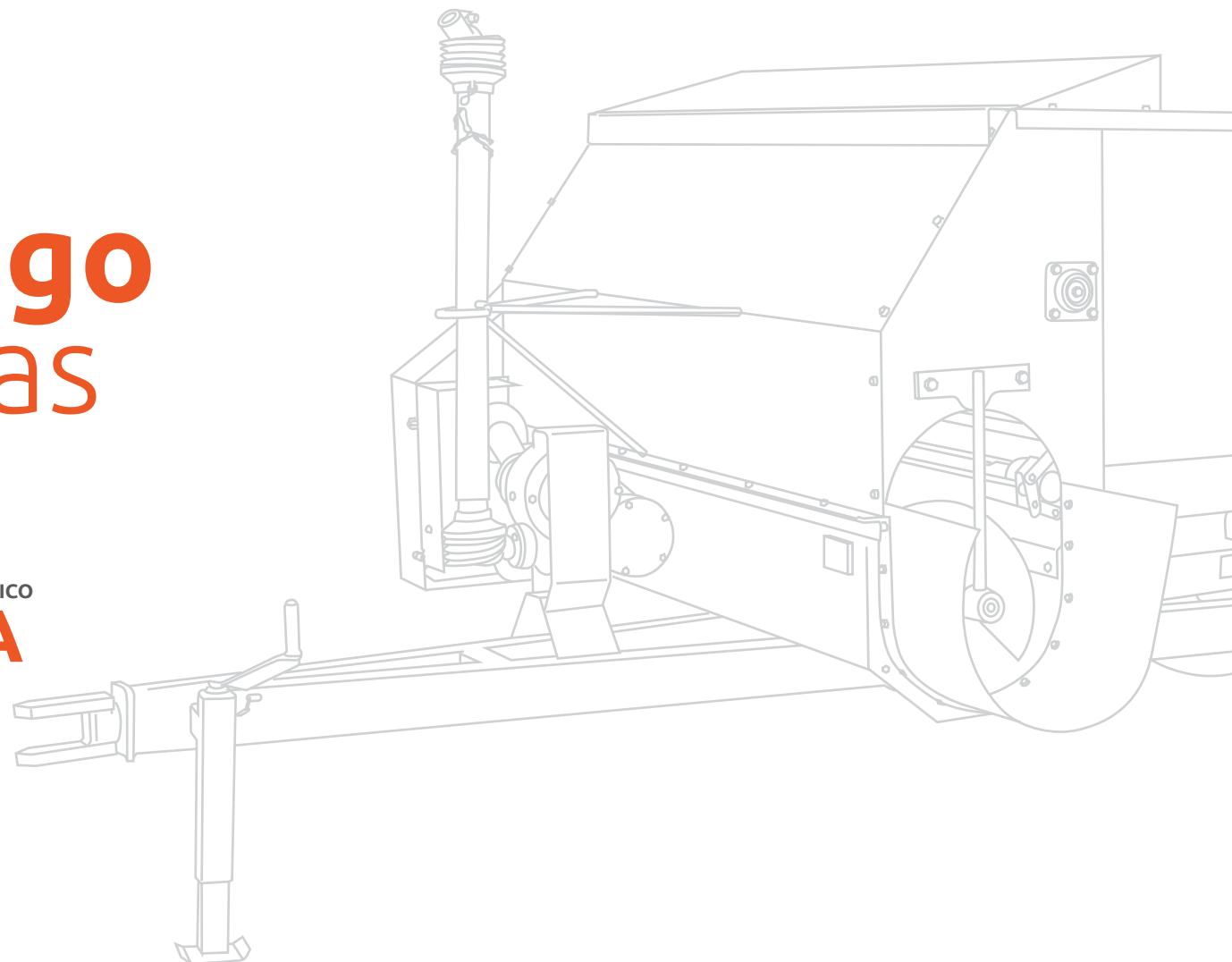


MÁQUINAS
AGRÍCOLAS

Catálogo de Peças

DISTRIBUIDOR DE COMPOSTO ORGÂNICO

M-905 UVA

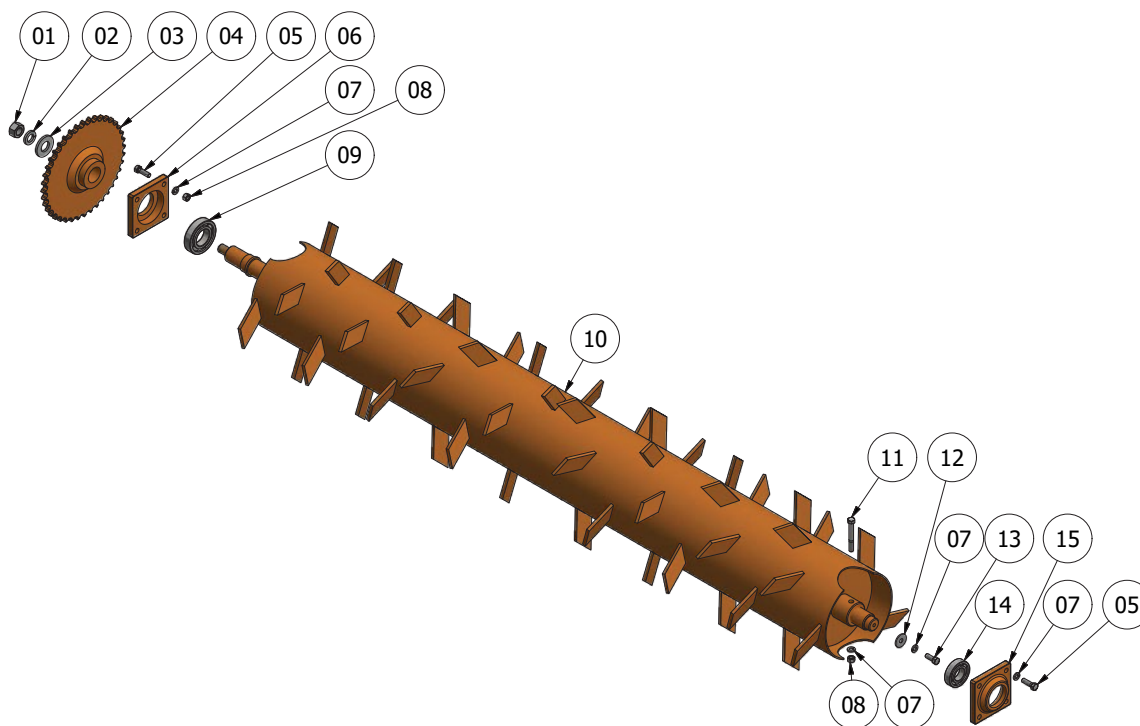




CATÁLOGO DE PEÇAS

Conjunto repicador

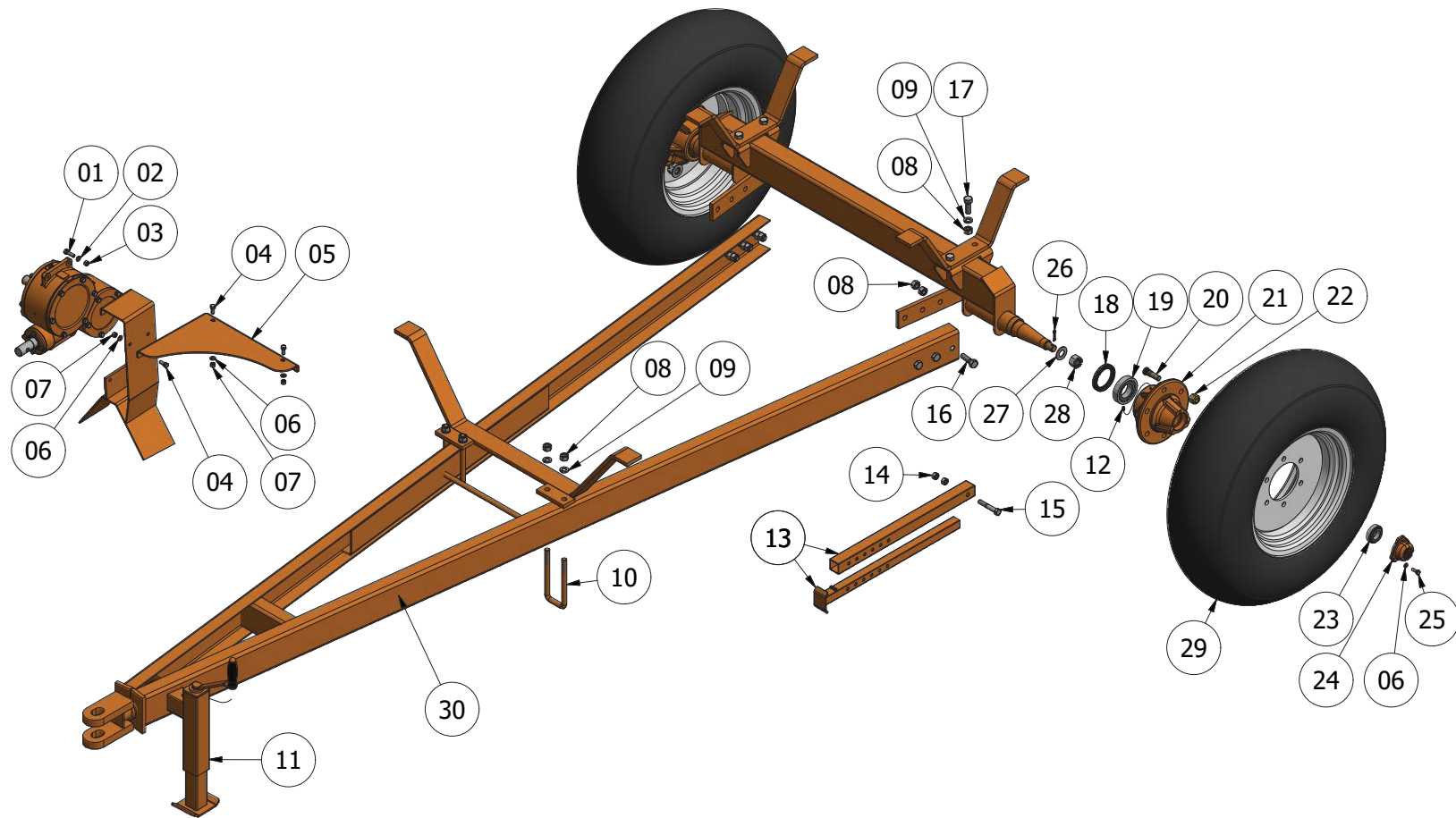
DISTRIBUIDOR DE COMPOSTO ORGÂNICO
M-905 UVA



Nº	DESCRIÇÃO / CÓDIGO	QTD.
01	PORCA SEXTAVADO 3/4 NF Cód. 2190001350	01
02	ARRUELA DE PRESSAO 3/4 MEDIA Cód. 2030001035	01
03	ARRUELA LISA 3/4 Cód. 2030001043	01
04	ENGRENAGEM 40 DENTES ASA 60 (37X40X5/16) Cód. 6750015312	01
05	PARAFUSO SEXTAVADO 3/8 X 1.1/4NC Cód. 2150001283	08
06	MANCAL M-80 P/ ROLAMENTO 6208 Cód. 6750015318	01
07	ARRUELA DE PRESSAO 3/8 PESADA Cód. 2030001036	11
08	PORCA SEXTAVADO 3/8 NC Cód. 2190001351	11
09	ROLAMENTO 6208 2RS Cód. 2220001402	01
10	CILINDRO REPICADOR C/ EIXO P/ M-905 Cód. 6750015303	01
11	PARAFUSO SEXTAVADO 3/8 X 3 NC Cód. 2150001289	02
12	ARRUELA LISA 45X19,5X5MM Cód. 6750015294	01
13	PARAFUSO SEXTAVADO 3/8 X 7/8 NC Cód. 2150001296	01
14	ROLAMENTO 6206 2RS Cód. 2220001400	01
15	MANCAL M-26 Cód. 6750002753	01



Conjunto eixo da roda





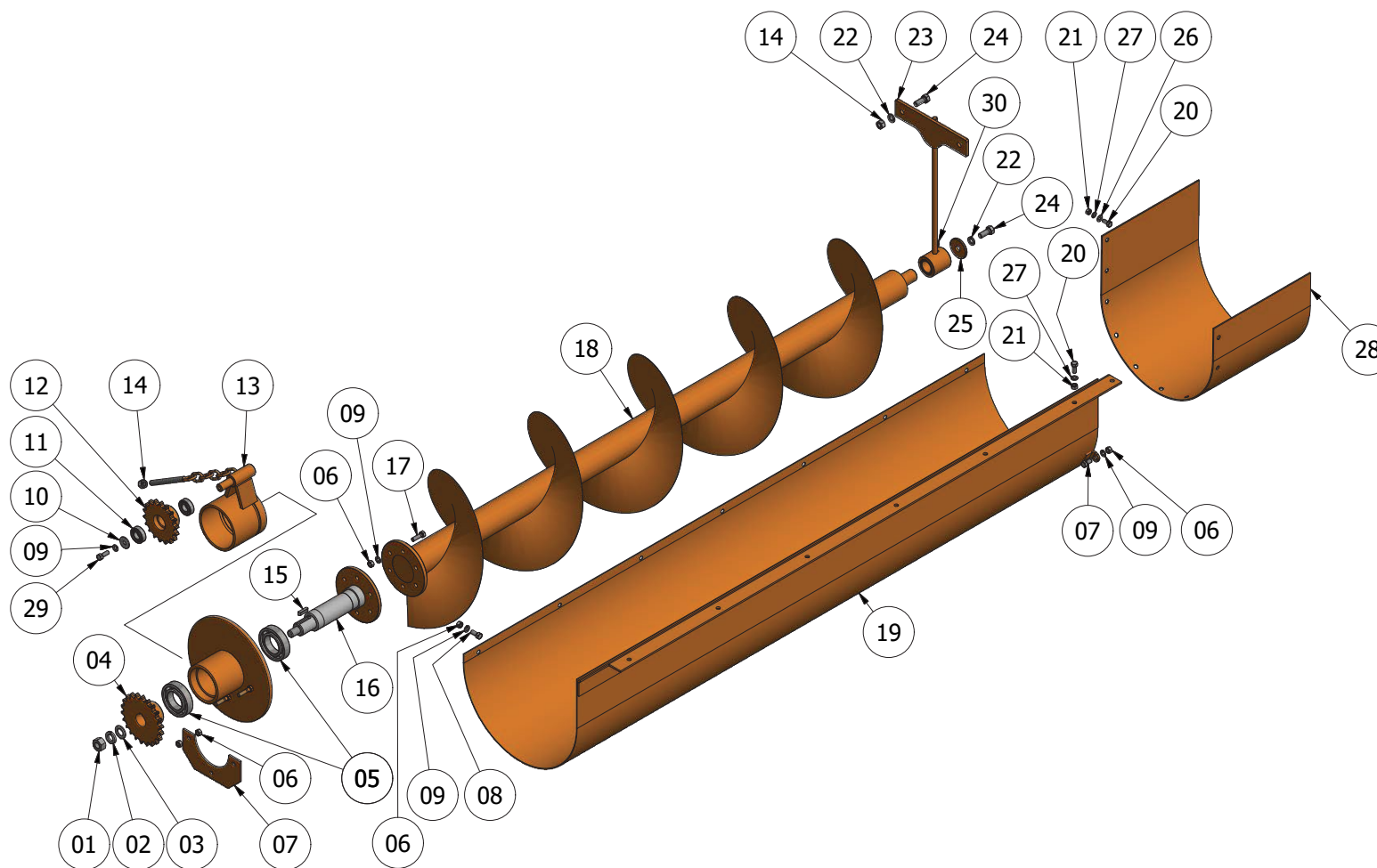
CATÁLOGO DE PEÇAS

Conjunto eixo da roda

DISTRIBUIDOR DE COMPOSTO ORGÂNICO
M-905 UVA

Nº	DESCRIÇÃO / CÓDIGO	QTD.
01	PARAFUSO SEXTAVADO 3/8 X 1.3/4 NC Cód. 2150001284	04
02	ARRUELA DE PRESSAO 3/8 PESADA Cód. 2030001036	04
03	PORCA SEXTAVADO 3/8 NC Cód. 2190001351	04
04	PARAFUSO SEXTAVADO 5/16 X 7/8 NC Cód. 2150001307	04
05	REFORCO DO SUPORTE DO REDUTOR P/ M-905 Cód. 6750015322	01
06	ARRUELA DE PRESSAO 5/16 MEDIA Cód. 2030001037	04
07	PORCA SEXTAVADO 5/16 NC Cód. 2190001352	04
08	PORCA SEXTAVADO 5/8 NC Cód. 2190001354	20
09	ARRUELA DE PRESSAO 5/8 MEDIA Cód. 2030001038	14
10	GRAMPO 5/8 NC P/ M-905 Cód. 6750015315	02
11	PE DE APOIO P/ M-905 Cód. 6750015319	01
12	GRAXEIRA 5/16 NF RETA Cód. 2110001247	03
13	CONJUNTO PE DE ESCORA TRASEIRO P/ M-905 Cód. 6750015305	01
14	PORCA SEXTAVADO 1/2 WW Cód. 2190001346	02
15	PARAFUSO SEXTAVADO 1/2 X 3 WW Cód. 2150001274	01
16	PARAFUSO SEXTAVADO 5/8 X 2 NC Cód. 2150001313	06

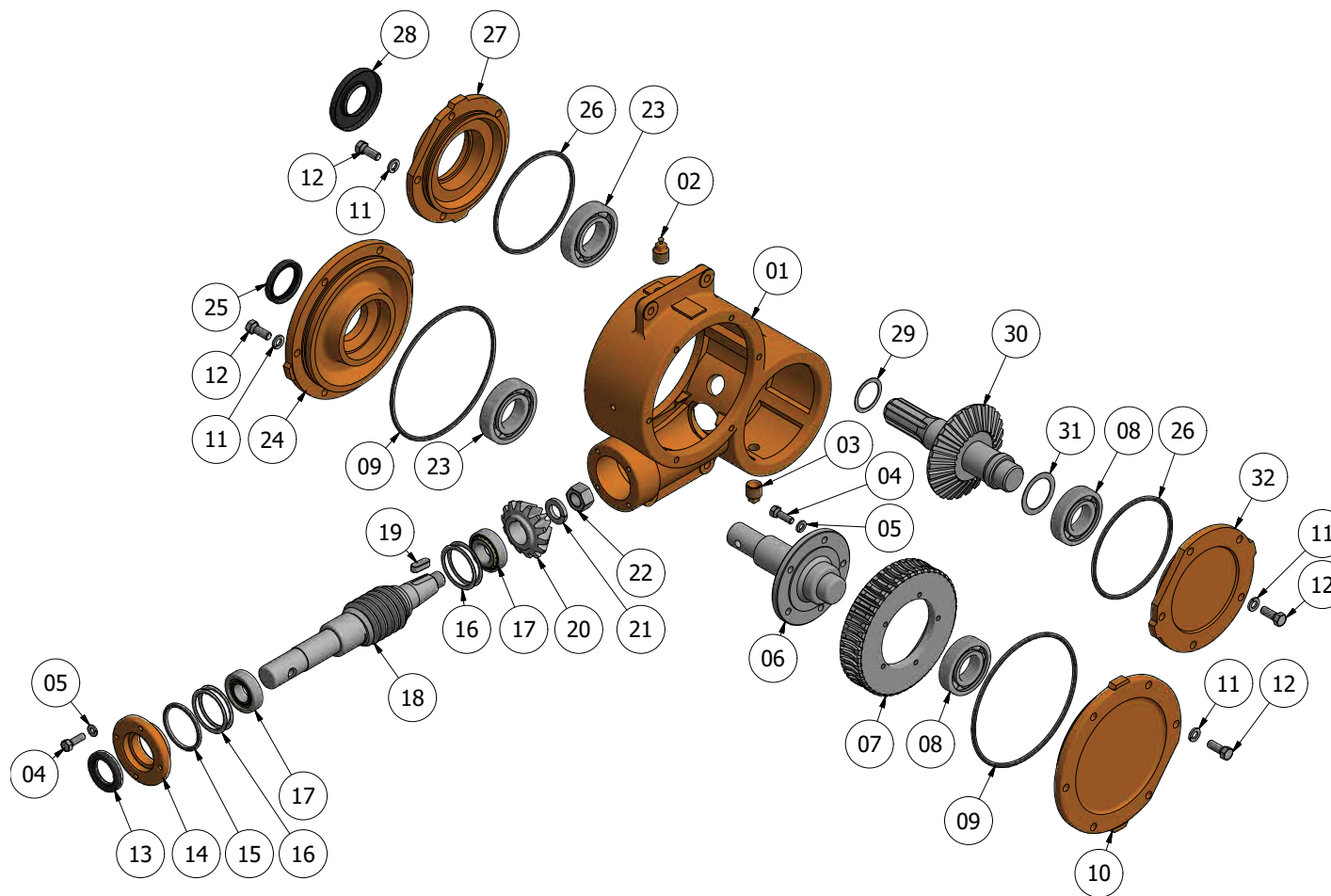
Nº	DESCRIÇÃO / CÓDIGO	QTD.
17	PARAFUSO SEXTAVADO 5/8 X 1.3/4 NC Cód. 2150001311	04
18	RETENTOR 0334 BAG Cód. 2200001373	02
19	ROLAMENTO 32210 Cód. 2220001395	02
20	PARAFUSO RODA 5/8 216 R Cód. 2150001264	12
21	CUBO C-91 (S/ TAMPA E S/ PARAFUSO) 02 Cód. 6750004957	02
22	PORCA RODA 5/8 Cód. 2190001342	12
23	ROLAMENTO 67048/10 Cód. 2220001405	02
24	TAMPA DO CUBO C-91 Cód. 6750002736	02
25	PARAFUSO SEXTAVADO 5/16 X 7/8 NC Cód. 2150001307	06
26	CONTRA PINO 1/8 X 1.1/2 Cód. 2050001072	02
27	ARRUELA LISA 7/8 Cód. 2030001048	02
28	PORCA CASTELO 7/8 NF Cód. 2190001340	02
29	RODA MONTADA P/ M-905 Cód. 6750015323	02
29.1	PNEU 11L 15 AGRICOLA Cód. 2170008590	02
29.2	CAMARA DE AR 11L 15 Cód. 2170011533	02
29.3	RODA AGRICOLA 10 X 15 X 3/8 C/ 6 FUROS Cód. 6750008513	02
30	CABEÇALHO P/ M-905 Cód. 6750015348	01





Nº	DESCRIÇÃO / CÓDIGO	QTD.
01	PORCA SEXTAVADO 3/4 NF Cód. 2190001350	01
02	ARRUELA DE PRESSAO 3/4 MEDIA Cód. 2030001035	01
03	ARRUELA LISA 3/4 Cód. 2030001043	01
04	ENGRENAGEM 22 DENTES ASA 60 (35X50X5/16) Cód. 6750002308	01
05	ROLAMENTO 6210 2RS Cód. 2220001404	02
06	PORCA SEXTAVADO 3/8 NC Cód. 2190001351	22
07	CHAPA DE GUIA DO ESTICADOR P/ M-905 Cód. 6750015301	01
08	PARAFUSO SEXTAVADO 3/8 X 7/8 NC Cód. 2150001296	10
09	ARRUELA DE PRESSAO 3/8 PESADA Cód. 2030001036	17
10	ARRUELA LISA 3/8 Cód. 2030001044	01
11	ROLAMENTO 6004 2RS Cód. 2220001396	02
12	ENGRENAGEM 18 DENTES ASA 60 (42X40X6004) Cód. 6750003651	01
13	BRACO EXCENTRICO P/ M-905 Cód. 6750015295	01
14	PORCA SEXTAVADO 1/2 WW Cód. 2190001346	03
15	CHAVETA 5/16 x 48 MM Cód. 6750015302	01

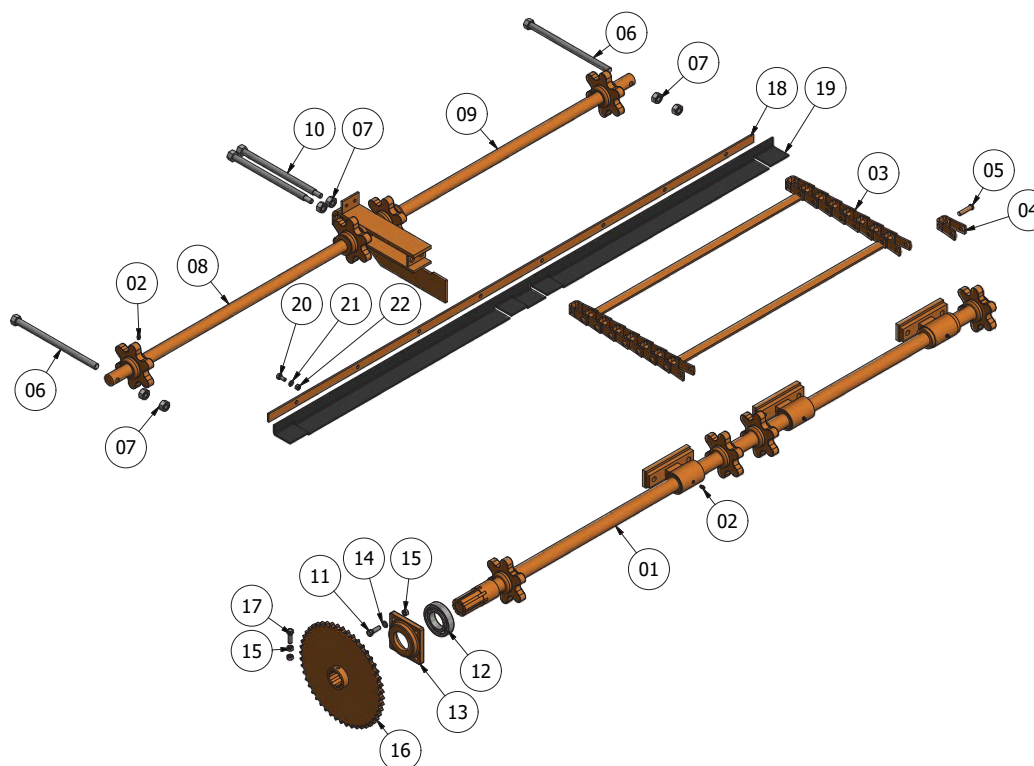
Nº	DESCRIÇÃO / CÓDIGO	QTD.
16	PONTA DE EIXO DA ROSCA S/ FIM P/ M- 462/482/905 Cód. 6750003790	01
17	PARAFUSO SEXTAVADO 3/8 X 1.1/4NC Cód. 2150001283	06
18	ROSCA SEM FIM P/ M-905 Cód. 6750015324	01
19	CALHA P/ M-905 Cód. 6750015296	01
20	PARAFUSO SEXTAVADO 5/16 X 3/4 NC Cód. 2150001305	14
21	PORCA SEXTAVADO 5/16 NC Cód. 2190001352	14
22	ARRUELA DE PRESSAO 1/2 MEDIA Cód. 2030001034	03
23	MANCAL DE BRONZE DO SEM FIM P/ M-905 Cód. 6750015316	01
24	PARAFUSO SEXTAVADO 1/2 X 1.1/4 WW Cód. 2150001271	03
25	ARRUELA LISA 45X19,5X5MM Cód. 6750015294	01
26	ARRUELA LISA 5/16 Cód. 2030001046	10
27	ARRUELA DE PRESSAO 5/16 MEDIA Cód. 2030001037	01
28	PROLONGADOR DA CALHA P/ M-905 Cód. 6750015321	01
29	PARAFUSO SEXTAVADO 3/8 X 1 NC Cód. 2150001280	01
30	GRAXEIRA 5/16 NF RETA Cód. 2110001247	01





Nº	DESCRIÇÃO / CÓDIGO	QTD.
00	REDUTOR COMPLETO P/ M-905 Cód. 6750015349	01
01	CARCACA CRC 45 P/ M-570/515 Cód. 6750002417	01
02	BUJAO 1/2 COM RESPIRO Cód. 6750006022	01
03	PLUG GALVANIZADO DE 1/2 Cód. 2090003511	01
04	PARAFUSO SEXTAVADO 5/16 X 1 NC Cód. 2150001297	09
05	ARRUELA DE PRESSAO 5/16 MEDIA Cód. 2030001037	09
06	EIXO EX 24 C/ FURO P/ M-442/462/482 Cód. 6750013402	01
07	COROA Z-45 DIREITA Cód. 6750002156	01
08	ROLAMENTO 6207 2RS Cód. 2220001401	01
09	ANEL O RING 2260 Cód. 2020001015	02
10	TAMPA TP-15 Cód. 6750003739	01
11	ARRUELA DE PRESSAO 3/8 PESADA Cód. 2030001036	22
12	PARAFUSO SEXTAVADO 3/8 X 1 NC Cód. 2150001280	22
13	RETENTOR 1377 B Cód. 2200001382	01
14	TAMPA TP-07 Cód. 6750003855	01
15	ANEL O RING 2226 Cód. 2020001007	01
16	ARRUELA CALCO 0.25 X 48.5 X 59.0 Cód. 2030001023	CN
16A	ARRUELA CALCO 0.50 X 48.5 X 59.0 Cód. 2030001030	CN
17	ROLAMENTO 67048/10 Cód. 2220001405	02

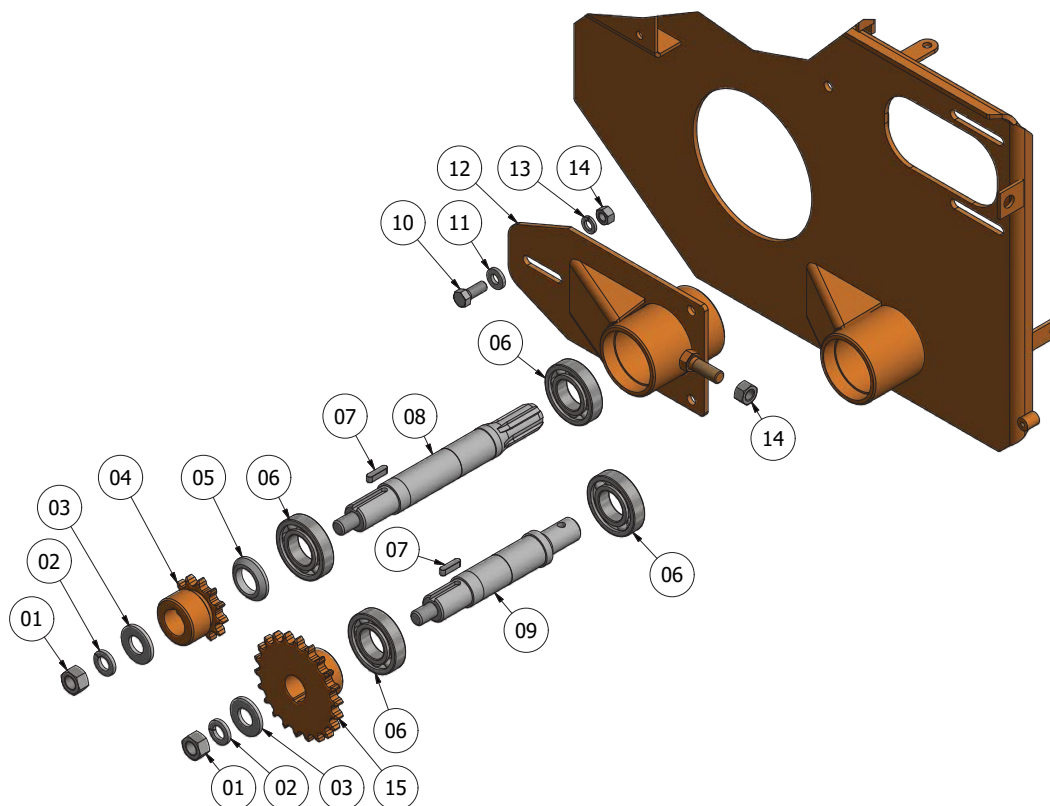
Nº	DESCRIÇÃO / CÓDIGO	QTD.
18	EIXO SEM FIM EX-12 DIREITA Cód. 6750005708	01
19	CHAVETA 5/16 x 48 MM Cód. 6750015302	01
20	PINHAO Z-14 Cód. 6750002221	01
21	ARRUELA DE PRESSAO 3/4 MEDIA Cód. 2030001035	01
22	PORCA SEXTAVADO 3/4 NF Cód. 2190001350	01
23	ROLAMENTO 6208 2RS Cód. 2220001402	02
24	TAMPA TP 21 Cód. 6750002216	01
25	RETENTOR 1988 BRG Cód. 2200001391	01
26	ANEL O RING 2249 Cód. 2020001012	02
27	TAMPA TP-34 PREPARADO P/ RETENTOR Cód. 6750002416	01
28	RETENTOR 0913 BR01 Cód. 2200001377	01
29	ARRUELA CALCO 0.25 X 41.2 X 55.6 Cód. 2030001022	CN
29A	ARRUELA CALCO 0.50 X 41.2 X 55.6 Cód. 2030001029	CN
30	EIXO EX-27 Cód. 6750002418	01
31	ARRUELA CALCO 0.25 X 35.3 X 45.5 Cód. 2030001021	CN
31A	ARRUELA CALCO 0.50 X 35.3 X 45.5 Cód. 2030001027	CN
32	TAMPA TP-25 USINADO Cód. 6750001238	02



Nº	DESCRIÇÃO / CÓDIGO	QTD.
01	EIXO ACIONADOR P/ M-462 482 442 Cód. 6750002877	01
02	GRAXEIRA 5/16 NF RETA Cód. 2110001247	07
03	ESTEIRA MINAMI P/ M-905 Cód. 6750013242	02
04	ELO DA CORRENTE MINAMI Cód. 6750002518	CN
05	PINO REBITE DA ESTEIRA MINAMI Cód. 6750012809	CN
06	ROSCA TENSORA 5/8X300 LATERAL Cód. 6750004922	02
07	PORCA SEXTAVADO 5/8 NC Cód. 2190001354	08
08/09	EIXO ESTICADOR P/ M-442 462 482 Cód. 6750003137	01
10	ROSCA TENSORA 5/8X300 CENTRAL Cód. 6750004923	02
11	PARAFUSO SEXTAVADO 3/8 X 1.1/4NC Cód. 2150001283	04
12	ROLAMENTO 6210 2RS Cód. 2220001404	01
13	MANCAL M-80 P/ ROLAMENTO 6210 Cód. 6750002189	01
14	ARRUELA DE PRESSAO 3/8 PESADA Cód. 2030001036	04
15	PORCA SEXTAVADO 3/8 NC Cód. 2190001351	05
16	ENGRENAGEM 48 DENTES ASA 60 (42X40XZ8) Cód. 6750015313	01
17	PARAFUSO SEXTAVADO 3/8 X 1 NC Cód. 2150001280	01
18	CHAPA PRENSA LONA P/ M-905 Cód. 6750015327	01
19	LONA RASPADORA P/ M-905 Cód. 6750015326	01
20	PARAFUSO SEXTAVADO 5/16 X 3/4 NC Cód. 2150001305	08
21	ARRUELA DE PRESSAO 5/16 MEDIA Cód. 2030001037	08
22	PORCA SEXTAVADO 5/16 NC Cód. 2190001352	08

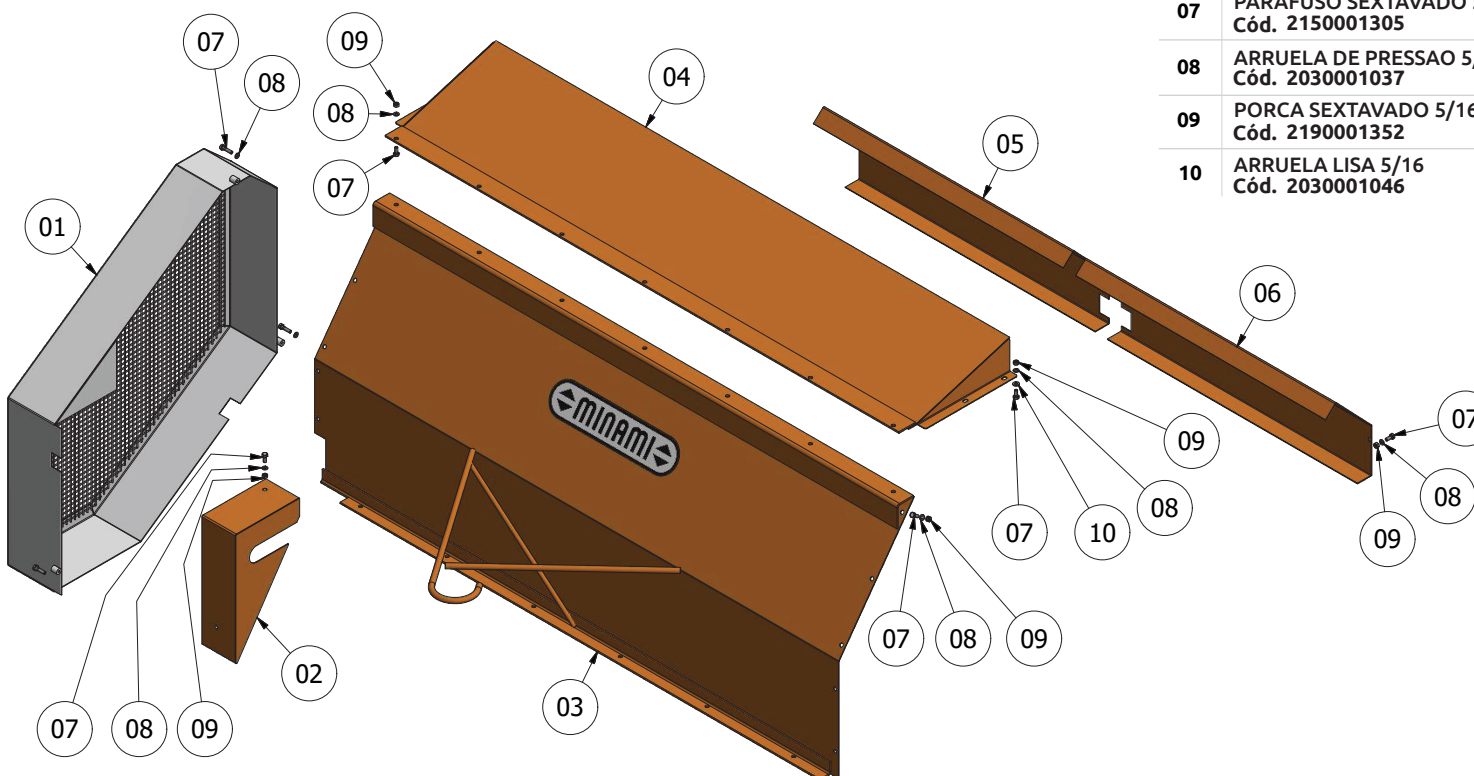


Conjunto esticador lateral

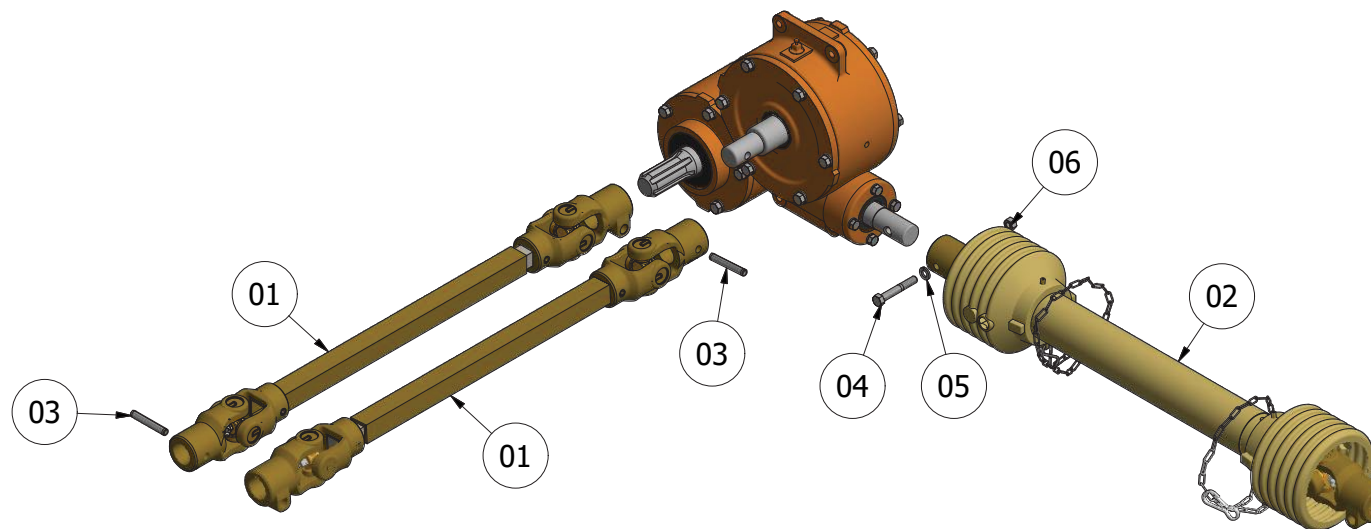


Nº	DESCRIÇÃO / CÓDIGO	QTD.
01	PORCA SEXTAVADO 3/4 NF Cód. 2190001350	02
02	ARRUELA DE PRESSAO 3/4 MEDIA Cód. 2030001035	02
03	ARRUELA LISA 45X19,5X5MM Cód. 6750015294	02
04	ENGRENAGEM 12 DENTES ASA 60 (35X50X5/16) Cód. 6750015310	01
05	ARRUELA CALCO 56X35X10MM Cód. 6750015293	01
06	ROLAMENTO 6208 2RS Cód. 2220001402	01
07	CHAVETA 5/16 x 48 MM Cód. 6750015302	02
08	EIXO SAIDA LENTA P/ M-905 Cód. 6750015308	01
09	EIXO SAIDA RAPIDA P/ M-905 Cód. 6750015309	01
10	PARAFUSO SEXTAVADO 1/2 X 1.1/4 WW Cód. 2150001271	03
11	ARRUELA LISA 1/2 Cód. 2030001040	03
12	MANCAL ESTICADOR P/ M-905 Cód. 6750015317	01
13	ARRUELA DE PRESSAO 1/2 MEDIA Cód. 2030001034	03
14	PORCA SEXTAVADO 1/2 WW Cód. 2190001346	03
15	ENGRENAGEM 22 DENTES ASA 60 (35X50X5/16) Cód. 6750002308	01

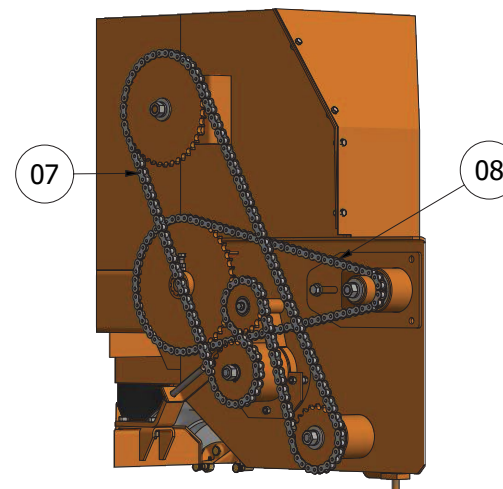




Nº	DESCRIÇÃO / CÓDIGO	QTD.
01	CAPA DA CORRENTE P/ M-905 Cód. 6750015297	01
02	CAPA DO MANCAL ESTICADOR P/ M-905 Cód. 6750015300	01
03	TAMPA FRONTAL P/ M-905 Cód. 6750015325	01
04	COMPLEMENTO DA TAMPA FRONTAL P/ M-905 Cód. 6750015304	01
05	CAPA DO ESTICADOR DIREITO P/M-905 Cód. 6750015298	01
06	CAPA DO ESTICADOR ESQUERDO P/M-905 Cód. 6750015299	01
07	PARAFUSO SEXTAVADO 5/16 X 3/4 NC Cód. 2150001305	30
08	ARRUELA DE PRESSAO 5/16 MEDIA Cód. 2030001037	30
09	PORCA SEXTAVADO 5/16 NC Cód. 2190001352	27
10	ARRUELA LISA 5/16 Cód. 2030001046	04



Nº	DESCRIÇÃO / CÓDIGO	QTD.
01	CARDAN 1000/5P Cód. 2040001063	02
02	CARDAN 1000/2P Cód. 2040001061	01
03	PINO ELASTICO 10 X 50 Cód. 2050001323	02
04	PARAFUSO SEXTAVADO 3/8 X 2.1/2 NC Cód. 2150001286	01
05	ARRUELA DE PRESSAO 3/8 PESADA Cód. 2030001036	01
06	PORCA SEXTAVADO 3/8 NC Cód. 2190001351	01
07	CORRENTE ASA 60 74 ELOS + 01 EMENDA Cód. 6750015307	01
08	CORRENTE ASA 60 43 ELOS + 01 REDUÇÃO Cód. 6750015306	01





Estrada do Minami, Km 01
Biritiba Mirim / SP
CEP 08940.000
Tel. 11 4692.1716 | 11 2500.2828
minami@minami.ind.br

WWW.MINAMI.IND.BR